

## TABLE DE CUISSON KM 7360 FL

Design



Table de cuisson à induction largeur 62 cm

Sans cadre - Encastrement standard ou à fleur de plan

Commandes sensibles ComfortSelect - Affichage ambré  
Verre vitrocéramique noir, sérigraphie gris basalte

3 zones de cuisson dont 1 grande zone 28 cm  
9 à 17 puissances programmables  
Zone gauche : Ø 140 - 280 mm, max. 2300 W,  
Puissance max. avec Booster : 3000 W  
Zone avant droite : Ø 90 - 160 mm, max. 1400 W,  
Puissance max. avec Booster : 1850 W  
Zone arrière droite : Ø 110- 120 mm, max. 2300 W,  
Puissance max. avec Booster : 3000 W

Accès direct aux niveaux de puissances Détection automatique de la taille des récipients Début de cuisson automatique

Fonction Booster

3 Minuteurs

Fonction Stop&Go

Fonction mémoire 10 sec

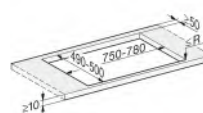
Maintien au chaud (65°C)

7 niveaux de sécurité

Fonction connectée: Con@ctivity 3.0, WifiConn@ct, Miele@Home

Encastrement 56/60 x 49/50 cm  
Branchement monophasé - Puissance 6,6 kW

Bandeau de Commande



Des dimensions d'encastrement plus flexibles.  
Offrant une plus grande adaptabilité pour vos cuisines.



Cet appareil a été testé pour vous assurer la plus grande satisfaction. Il a subi des tests équivalents à une durée d'utilisation de 20 ans.



Nos tables de cuisson sont fabriquées dans notre usine allemande de Arnsberg avec la plus grande attention.



### Informations logistiques

Code EAN : 4002516758648

Code SAP : 12425160

Dim. nettes (HxLxP) : 53 x 620 x 520 mm

Dim. brutes (HxLxP) : 120 x 740 x 640 mm

Poids brut : 10 kg / Poids net : 8.45 kg

Dim. palette (HxLxP) : x80x120 cm

Lieu de fabrication : Allemagne

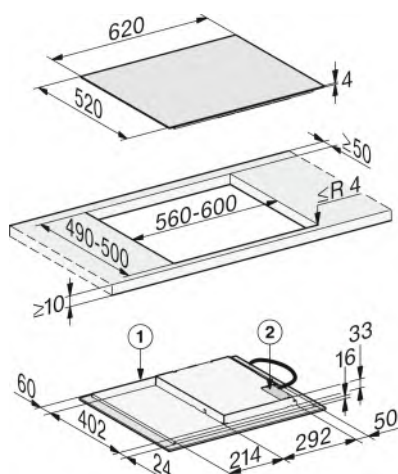
Code douanier : 85166050

Alimentation électrique : 220/240 V - 50 Hz

Disponible janvier 2024

Durée de disponibilité des pièces détachées : 15 ans

Encastrement standard



Encastrement à fleur de plan

