

LM78/1

INOX

**CARACTÉRISTIQUES GÉNÉRALES**

- Installation : encastrable
- 7 bouteilles
- 1 zone
- Porte : 78 cm

CARACTÉRISTIQUES COFFRE ET PORTE

- Cadre de la porte : inox
- Porte réversible, ouverture droite
- Porte triple vitrage, traitée anti-UV
- Poignée externe inox

CARACTÉRISTIQUES INTÉRIEURES

- Contrôle sensitif avec affichage digital LED bleu
- Éclairage LED bleues
- Éclairage intérieur avec interrupteur
- Type de bouteilles compatible : Alsace#Bordeaux

FONCTIONS ET SÉCURITÉS

- système anti-vibration

CARACTÉRISTIQUES TECHNIQUES

- Classe F
- Volume utile : 19 L
- Classe climatique : N-ST (+16°C à +38°C)
- Consommation : 94.90 kWh/an
- Niveau sonore : 39 dB | classe C
- Froid ventilé

DONNÉES LOGISTIQUES

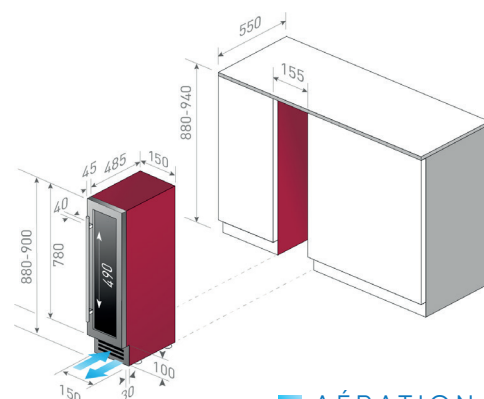
- Emballé (HxLxP) : 925 x 195 x 600 mm
- Déballé (HxLxP) : 880 x 148 x 590 mm
- Poids brut : 22 kg
- Poids net : 20 kg

TEMPÉRATURES

Amplitude : +5°C - +22°C

INOX

| EAN : 3260449052344



■ AÉRATION