

Photos non contractuelles

## GDSP5464BBSC

Hotte murale > 90 cm



### Commandes Sensitive

Réglage simple de la puissance d'aspiration et de l'éclairage grâce à une simple touche.



### Vitesse intensive

La vitesse Intensive (ou Booster) vous permet d'atteindre la puissance maximale de la hotte instantanément pour une durée limitée. Elle est recommandée lors de la cuisson de plats générant une grande quantité de fumée ou vapeur.

### Classe énergétique A

Econome en énergie, ce modèle bénéficie de la classification - classe A.

## CARACTERISTIQUES TECHNIQUES

## INFORMATIONS

Référence	GDSP5464BBSC
Séries	GR5500
Code EAN	4013833053699
Origine de fabrication	Turquie
Famille de produit	Hotte murale > 90 cm

## PERFORMANCES

Nombre de niveaux de puissance	3 + 1 Booster
Fonction booster	Oui
Capacité de ventilation maximale *	441 mètres cubes / heure
Capacité de ventilation booster *	712 mètres cubes / heure
Niveau sonore booster **	69 dB(A)
Niveau sonore maximum **	58 dB(A)
Classe d'efficacité énergétique	A
Classe d'efficacité fluidodynamique	A
Classe d'efficacité lumineuse	31
Classe d'efficacité filtration graisses	C
Capacités de ventilation *	220-349-441-712
Niveaux sonores **	43-52-58-69
Nombre de moteur	1

## DETAILS TECHNIQUES

Tension (V)	220-240
Fréquence (Hz)	50
Type de prise	Européenne

## FONCTIONS &amp; CARACTERISTIQUES

Type de produit	Décor - Pan incliné
Largeur de hotte ( cm )	90
Type de contrôle	Contrôle électronique - Sensitif
Illumination réglable	Oui
Type d'éclairage	LED
Nombre d'éclairages	2
Puissance des éclairages	3W
Nombre de filtres à graisse	2
Types de filtres à graisse	Métal
Filtres à graisse lavables	Oui
Indicateur de saturation des filtres	Oui
Filtre à charbon	Oui
Clapet anti-retour	Oui
Fonction nettoyage de l'air	Oui
Deflecteur	en option

## DESIGN

Afficher / Couleur LED	Blanc
Couleur - Corps	Noir
Couleur - Cheminée	Inox
Couleur du verre	Profil bas
Matériau - Cheminée	Inox
Matériau - Corps	Verre

## DIMENSIONS

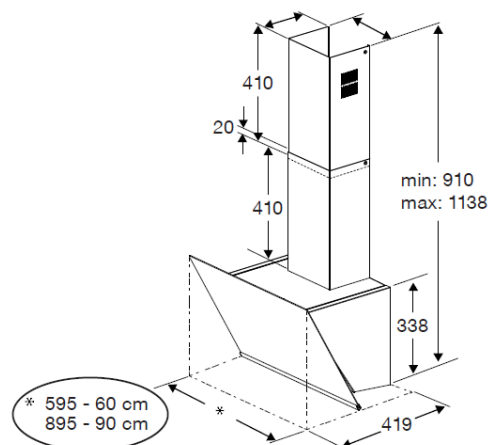
Profondeur avec emballage (cm)	52.0
Largeur avec emballage (cm)	99.0
Hauteur avec emballage (cm)	55.0
Poids avec emballage (kg)	17.20
Profondeur sans emballage (cm)	41.9
Largeur sans emballage (cm)	89.5
Hauteur sans emballage (cm)	113.8
Poids sans emballage (kg)	15.10

## CARACTERISTIQUES

Technologie	Capteur de température pour réglage auto
-------------	--

## LOGISTIQUE

Nomenclature	84146000
Livraison en 40	176
Livraison en 40 ForkLift	176
Livraison en camion à la verticale	216
Livraison en 40 HC ForkLift	176



\* En m3/h selon la norme EN/FR 61591

\*\* En Db(A) selon la norme DIN/EN 60704-3



Durée de disponibilité des pièces détachées = 12 ans

24/11/2022 - V1

grundig.fr