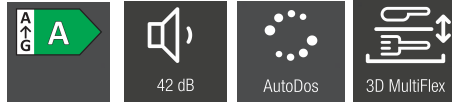


LAVE-VAISSELLE TOTALEMENT INTÉGRABLE G 7673 SCVi AutoDos



Caractéristiques



Coloris Noir
Tiroir à couverts 3D Multiflex - 14 couverts

Paniers Maxi Comfort
2 Supports FlexCare verre et bouteille
2 MultiClips
1 XL Assist
1 StrawClean
1 Repose-tasses avec embouts silicone

Classe énergétique A
42 dB(A) (classe de perception : B)

12 programmes (ECO, Automatique, QuickPowerWash, ComfortWash 45°, PowerWash 60°, Intensif 75°, ComfortWash+55°, Extra Silencieux 37 dB, Fragile 45°, Hygiène 75°, Economique Solaire, Entretien Machine)

Dosage automatique avec PowerDisk
Options de lavage : AutoDos, Séchage +, Quick, Extra propre, IntenseZone, BottleClean, Affichage texte

Fonction séchage AutoOpen
SensorDry : Séchage adapté à la charge et à la température ambiante
Brilliant GlassCare
Affichage du temps restant
Fonction Eco Feedback
Technologie EcoPower
Fermeture de porte ComfortClose
Wifi Conn@ct avec MobileControl et Autostart
Miele@Home

Conso d'énergie pour 100 cycles: 54 kWh
Conso d'eau pour un cycle Eco : 8,4 L (à partir de 6L en Auto)
Dim. H 80,5 x L 59,8 x P 55 cm

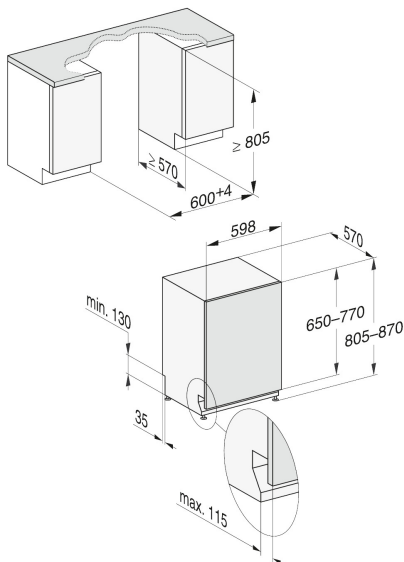
Compatible avec toutes les plinthes basses (3,5cm et plus)
Durée de disponibilité des pièces détachées : 15 ans

Informations logistiques

Code EAN : 4002516740735
Code SAP: 12428430

Dim.nettes (HxLxP): 805 x 598 x 550 mm
Dim.brutes (HxLxP): 970 x 670 x 690 mm
Poids brut: 57 kg / Poids net: 48 kg
Lieu de fabrication : République Tchèque
Code douanier : 84221100
Alimentation électrique : 230 V- 50 Hz

Bandeau de Commande



Les avantages Miele



Avec AutoDos, le premier système de dosage automatique au monde avec PowerDisk intégré, obtenez d'excellents résultats de lavage et une liberté unique.



Flexibilité maximale avec le tiroir à couverts 3D MultiFlex breveté, réglable en hauteur et coulissant pour laisser de la place aux ustensiles volumineux et aux verres à vin, et qui permet désormais de placer de petits éléments tels que des tasses à café.



Avec la fonction exclusive AutoStart, votre lave-vaisselle peut être programmé pour démarrer automatiquement à des heures prédéfinies. Grâce à AutoDos et au PowerDisk, le détergent est toujours présent dans l'appareil, qui peut ainsi fonctionner de manière autonome.