

**T26CS49S0**  
Table gaz verre 60 cm

**Design :**

- Verre noir à haute résistance
- Semi-fleur de plan de travail
- Boutons ergonomiques

**Puissance :**

- 4 brûleur(s)
- 1 brûleur de grande puissance, 2 brûleurs normaux et 1 brûleur économique
- Arrière gauche : Brûleur normal 1.75 kW
- Arrière droit : Brûleur grande puissance 3 kW
- Avant gauche : Brûleur normal 1.75 kW
- Avant droit : Brûleur économique 1 kW

**Confort/Sécurité :**

- Technologie FlameSelect : 9 niveaux de puissance avec précision.
- Allumage électrique une main
- Sécurité gaz par thermocouple

**Données techniques :**

- Equipé pour le gaz naturel (20 mbar)
- Injecteurs pour butane/propane (28-30/37mbar) livrés avec l'appareil
- Câble : 100 cm
- Puissance de raccordement totale gaz 7.5 kW

**Accessoires intégrés**

**Accessoires en option**

**Données techniques**

**Caractéristiques**

Appellation produit/famille : Table à interrupt. foyers gaz  
 Type de construction : Encastrable  
 Type d'énergie : Gaz  
 Combien de foyers peuvent-ils être utilisés simultanément : 4  
 Système de commandes : Manette losangée  
 Niche d'encastrement (mm) : 45 x 560-562 x 480-492  
 Largeur de l'appareil : 590  
 Dimensions du produit (mm) : 45 x 590 x 520  
 Poids net (kg) : 13,0  
 Poids brut (kg) : 14,0  
 Témoin de chaleur résiduelle : sans  
 Emplacement du bandeau de commande : Devant de la table  
 Matériau de base de la surface : Verre dur  
 Couleur de la surface : Noir  
 Couleur du cadre : Noir  
 Certificats de conformité : CE  
 Longueur du cordon électrique (cm) : 100  
 Code EAN : 4242004203322

**Types de consommation et de connexion**  
 Puissance maximum de raccordement électrique (W) : 1  
 Puissance maxi gaz en W : 7500  
 Intensité (A) : 3  
 Tension (V) : 220-240  
 Fréquence (Hz) : 60; 50

**Autres couleurs disponibles**

Neff  
T26CS49S0  
TABLE VERRE NOIR 4GAZ  
FLAMESELECT

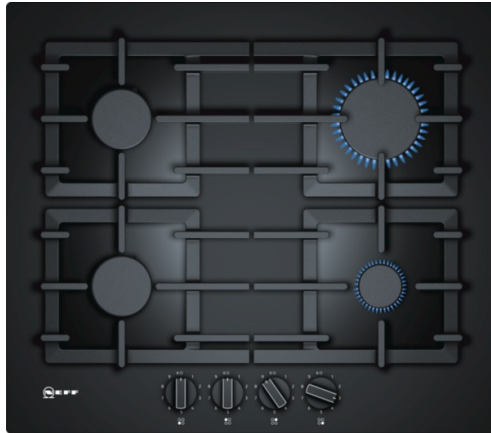
Version antérieure:  
T62S25S1

Version ultérieure:

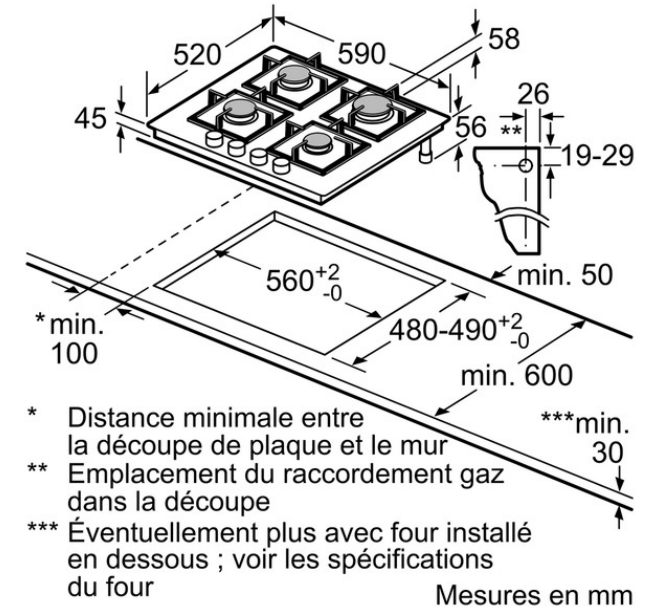
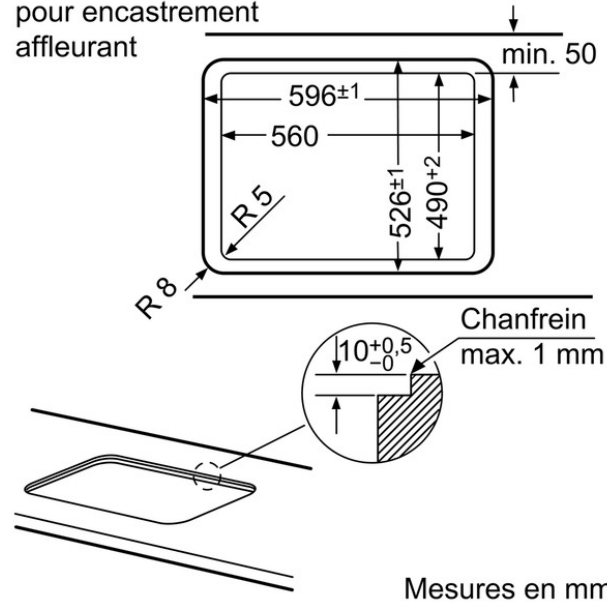
Code EAN:  
4242004203322

gamme distribuée:

T26CS49S0  
Table gaz verre 60 cm



pour encastrement  
affleurant



- \* Distance minimale entre la découpe de plaque et le mur
- \*\* Emplacement du raccordement gaz dans la découpe
- \*\*\* Éventuellement plus avec four installé en dessous ; voir les spécifications du four