

ERY1401AOW Réfrigérateur



Espace maximisé du réfrigérateur

Grâce à leur nouvelle conception, les grandes clayettes en verre de ce réfrigérateur vous permettent d'optimiser au mieux l'espace de rangement.

Utile et pratique

Ce demi-balconnet de porte peut glisser de gauche à droite, pour augmenter les options de stockage des aliments.

Installez votre réfrigérateur sans effort, en un instant

Quelques minutes suffisent à mettre le réfrigérateur à la hauteur de votre plan de travail. En effet, il est doté de pieds spécialement conçus, faciles et rapides à régler.

Caractéristiques

- ENCASTRABLE
- Réfrigérateur 1 porte tout utile
- Intégrable sous plan
- Classe énergétique : A+
- Volume net réfrigérateur : 136 L
- Système de fixation par pantographe
- Commande interne par thermostat
- Extrêmement silencieux : seulement 36 dB
- Froid statique
- Eclairage intérieur
- Compartiment crèmerie : 1 entier, avec couvercle, transparent
- Compartiment pour œufs : 2 pour 6 œufs
- 1 demi balconnet amovible
- 1 balconnet porte-bouteilles, Transparent
- Clayettes réfrigérateur: 2 entières et 2 demies, verre
- Bac(s) à légumes : 1 entier transparent plastique
- Dégivrage automatique du réfrigérateur
- Niche d'encastrement : 820 mm
- Porte : reversible(s)

Spécifications techniques

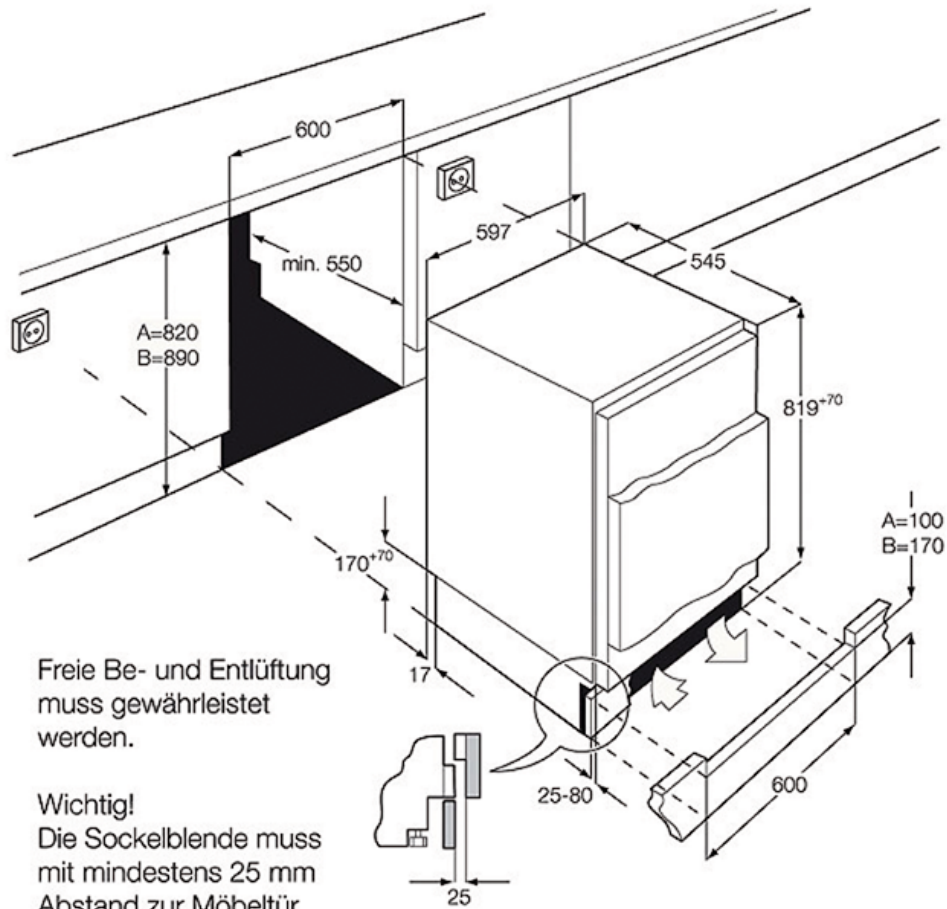
- Consommation électrique (en kWh/an)* : 124
- Compartiment sans givre : -
- Hauteur d'encastrement (mm) : 820
- Largeur d'encastrement (mm) : 600
- Profondeur d'encastrement (mm) : 550
- Hauteur hors tout (mm) : 815
- Largeur hors tout (mm) : 596
- Profondeur hors tout (mm) : 550
- Hauteur appareil emballé (mm) : 900
- Largeur appareil emballé (mm) : 630
- Profondeur appareil emballé (mm) : 620
- Poids appareil net (Kg) : 33
- Poids appareil brut (Kg) : 34
- Pouvoir de congélation (en kg/24h) : 0
- Autonomie (h) : 0
- Classe climatique : SN-N-ST-T
- Couleur : Blanc
- Tension (V) : 230-240
- Cordon de raccordement (M) : 1.8
- Code EAN : 7332543175468

Description produit

Electrolux933 024 033

ERY1401AOW Réfrigérateur

PSGBRE090D000001



Freie Be- und Entlüftung muss gewährleistet werden.

Wichtig!
 Die Sockelblende muss mit mindestens 25 mm Abstand zur Möbeltür montiert werden.