

Strip Led | Classe Energétique A | Performance d'aspiration optimale

Famille:

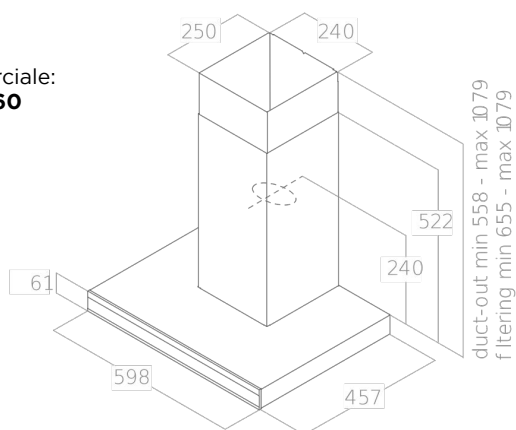
**ADELE**

Référence:

**PRF0182412**

Description commerciale:

**ADÉLE BL MAT/A/60**



#### INSTALLATION

Largeur	60 cm
Mode d'installation	Extraction ou recyclage
Sortie	150 mm
Distance minimale de la plaque électrique	50 cm
Distance minimale de la plaque à gaz	65 cm
Absorption	277 W

#### ACCESSORIES

Filtre anti-odeurs	Accessoire - CFC0141529A - Filtre à charbon
Référence filtre charbon Longue durée	CFC0141725A
Cheminée incluse	Oui
Clapet anti-retour fourni	Oui

#### CARACTÉRISTIQUES ET FINITION

Commandes	Commandes tactiles 3v+1 Booster
Finition façade	Noire mat & Verre noir
Finition corps	Noire mat
Indicateur de saturation des filtres	Oui

#### PERFORMANCES

Classe énergétique	A
Débit d'air min	325 m <sup>3</sup> /h
Débit d'air max	630 m <sup>3</sup> /h
Débit d'air booster	770 m <sup>3</sup> /h
Niveau sonore min	55 db(a)
Niveau sonore max	69 db(a)
Niveau sonore Booster	74 db(a)

#### ÉCLAIRAGE

Type et puissance d'éclairage	Strip Led 1x7 W
Température Eclairage Kelvin	3000 K
Intensité Eclairage Lux	309 Lx

#### LOGISTIQUE

Code EAN	8020283053670
Poids net	12 kg
Poids brut	14,5 kg
Longueur emballage	375 mm
Largeur emballage	645 mm
Hauteur emballage	575 mm
Quantité par palette	9



Wandmontage afzuiging mogelijk | Led strip | Regenereerbaar koolstoffilter inbegrepen.

Familie:

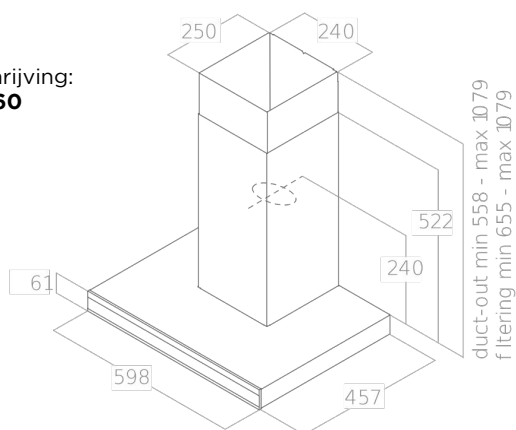
**ADELE**

Referentie:

**PRF0182412**

Commerciële omschrijving:

**ADÉLE BL MAT/A/60**



#### INSTALLATIE

Breedte	60 cm
Wijze van installatie	Afzuigversie of Filterversie
Luchtafvoer	150 mm
Minimale afstand elektrische kookplaat	50 cm
Minimale afstand gas kookplaat	65 cm
Totale absorptie	277 W

#### ACCESSORIES

Geurfilters	Accessoire - CFC0141529A - koolstoffilter
Referentie geurfilter lange levensduur	CFC0141725A
Schouw inclusief	Ja
Afsluitklep meegeleverd	Ja

#### KENMERKEN EN AFWERKING

Bedieningen	Commandes tactiles 3v+1 Booster
Front afwerking	Mat zwart & Zwart glas
Korpus afwerking	Mat zwart
Indicator verzadiging filter	Ja

#### PRESTATIES

Energie klasse	A
Minimale lucht hoeveelheid	325 m <sup>3</sup> /h
Maximale lucht hoeveelheid	630 m <sup>3</sup> /h
Booster luchthoeveelheid	770 m <sup>3</sup> /h
Geluidsniveau min	55 db(a)
Geluidsniveau max	69 db(a)
Geluidsniveau booster	74 db(a)

#### VERLICHTING

Typer & Power verlichting	Strip Led 1x7 W
Lichtkleur Kelvin	3000 K
Lichtsterkte LUX	309 Lx

#### LOGISTIEK

EAN code	8020283053670
Netto gewicht	12 kg
Brutto gewicht	14,5 kg
Lengte verpakking	375 mm
Breedte verpakking	645 mm
Hoogte verpakking	575 mm
Hoeveelheid per palet	9