

TABLE DE CUISSON 2 EN 1 KMDA 7272 FL-U

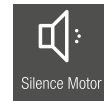


Table de cuisson avec hotte intégrée

Encastrement standard ou à fleur de plan

Commande frontale ComfortSelect Plus avec affichage ambré

Table de cuisson

4 zones de cuisson

Zone avant gauche Vario Ø110-220 mm, max booster 3000W

Zone arrière gauche Vario Ø100-190 mm, max booster 2100W

Zone arrière droite Vario Ø110-220 mm, max booster 3000W

Zone avant droite Vario Ø100-190 mm, max booster 2100W

Accès direct aux puissances

Minuteurs, maintien au chaud et Stop&Go

Hotte

Moteur Eco Silence

Installation en recyclage avec le kit Plug&Play inclus: pas de conduits ou grille d'évacuation nécessaires

4 allures d'aspiration dont :

1 booster : 510 m³/h, 70 dB(A)

3ème vitesse : 465 m³/h, 68 dB(A)

Arrêt différé

1 filtre à graisse Inox - Filtration A – Lavable au lave-vaisselle

1 filtre à charbon AirClean DKF 35-P

Conso/an 32 kWh/an – Énergie A+

Équipée Con@ctivity

Informations logistiques

Code EAN : 4002516668404

Code SAP : 12263240

Dim. nettes (HxLxP) : 200 x 800 x 520 mm

Dim.brutes (HxLxP) : TBC

Poids brut : TBC / Poids net : TBC

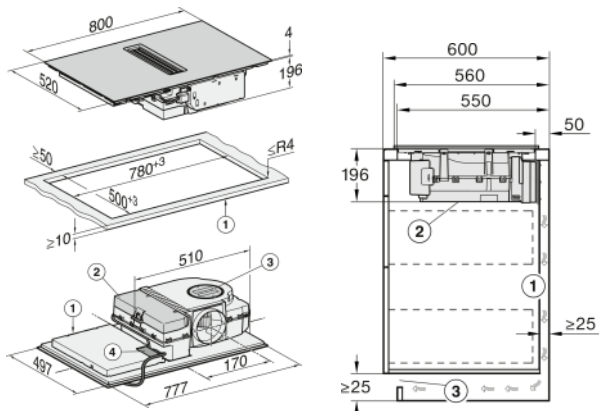
Lieu de fabrication : Allemagne

Code douanier : 85166050

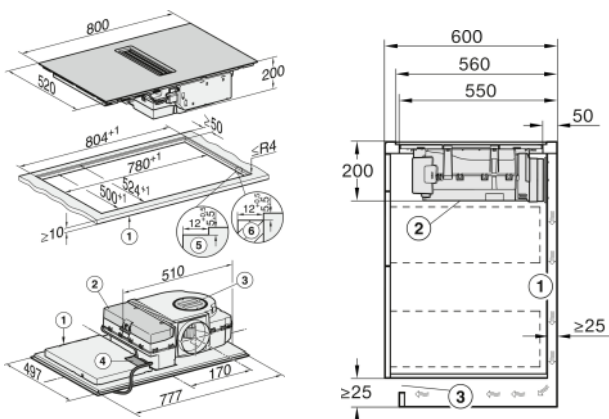
Alimentation électrique : 230 V - 50 Hz

Disponible Février 2023

Durée de disponibilité des pièces détachées : 15 ans



Encastrement standard



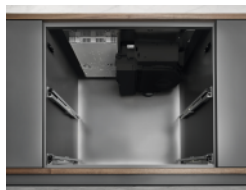
Encastrement à fleur de plan

Accessoires optionnels :

Filtre à charbon AirClean DKF 35-P

Filtre à charbon Sensitive AirClean DKF 35-S

Extensions Kit Plug&Play DVS 150 pour les meubles dont la profondeur est supérieure à 60cm



La puissance de nos tables de cuisson à induction permet une montée en température extrêmement rapide. Faire bouillir une grande quantité d'eau rapidement devient un jeu d'enfant.



Cet appareil a été testé pour vous assurer la plus grande satisfaction. Il a subi des tests équivalents à une durée d'utilisation de 20 ans.



Nos tables de cuisson sont fabriquées dans notre usine allemande de Arnsberg avec la plus grande attention.