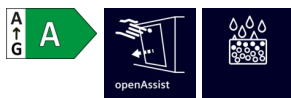


iQ700, Lave-vaisselle tout intégrable, 60 cm, Porte à glissières SN97T800CE



Accessoires en option

SZ73640	Panier pour verres à long pied
SZ73300	SUPPORT VERRES A PIED PANIERS FLEXCO/PRO
SZ73100	PANIER A COUVERTS CLASSIQUE MOBILE
SZ73051EU	
SZ73035	
SZ73001	Cassette à argenterie
SZ73000	Set pour lave-vaisselle
SZ72010	RALLONGE AQUASTOP
SZ38BI00	KIT DE FIXATION POUR PORTE SEQUENCEE
SZ30BI01	

Lave-vaisselle haut de gamme avec classe d'efficacité énergétique A, qui permet d'obtenir des résultats parfaits sans compromis grâce au système innovant d'économie d'énergie.

- ✓ Porte à glissières : la solution idéale pour des plinthes de faible hauteur (à partir de 5 cm).
- ✓ Classe énergie A : nos lave-vaisselle les plus économes en énergie.
- ✓ varioSpeed Plus : lave et sèche jusqu'à trois fois plus vite.
- ✓ Lave-vaisselle tout intégrable openAssist : ouverture push-pull.
- ✓ Séchage Zeolith® - pour un lave-vaisselle qui sèche plus vite, tout en faisant des économies d'énergie.

Équipement

Données techniques

Classe d'efficacité énergétique (règlement (UE) 2017/1369): A
 Consommation énergétique pour 100 cycles de programme Eco: 54 kWh
 Nombre maximum de couverts: 14
 Consommation d'eau du programme Eco en litres par cycle: 9,5 l
 Durée du programme: 4:55 h
 Émissions de bruit acoustique dans l'air: 43 dB(A) re 1pW
 Classe d'émissions de bruit acoustique dans l'air: B
 Classe d'efficacité de lavage: A
 Consommation d'eau: 9,5 l
 Consommation eau-témoin (220): 2090 l
 Type de construction: Encastrable
 Top amovible: non
 Porte habillable: Possible, avec accessoire
 Hauteur avec top: 0 mm
 Hauteur de l'appareil en cm: 815 mm
 Pieds réglables: Oui - tous depuis l'avant uniquement
 Réglage maximum de la hauteur des pieds: 60 mm
 Plinthe réglable: Horizontale et verticale
 Poids net: 44,1 kg
 Poids brut: 46,0 kg
 Puissance de raccordement: 2400 W
 Intensité: 10 A
 Tension: 220-240 V
 Fréquence: 50; 60 Hz
 Longueur du cordon électrique: 175,0 cm
 Type de prise: Fiche cont.terre/Gard.fil ter.
 Longueur du tuyau d'alimentation: 165 cm
 Longueur du tuyau d'évacuation: 190 cm
 Élément chauffant hors cuve: Home Connect : contrôle à distance
 Système de protection de l'eau: Protection 3-foyers 24h
 Sécurité-enfants: Oui
 Adoucisseur d'eau: Home Connect : contrôle à distance
 Type de panier supérieur: R4
 Panier supérieur réglable: Rackmatic 3 positions
 Type de panier inférieur: MaxFlex/flexCo/Flex3/VFPro(R4)
 Tiroir à couverts (3ème niveau de chargement): Tiroir à couverts varioFlex® Pro
 Accessoires en option: SZ30BI01, SZ38BI00, SZ72010, SZ73000, SZ73001, SZ73035, SZ73051EU, SZ73100, SZ73300, SZ73640
 Liste des accessoires inclus 2: Bandes décoratives en acier inoxydable, Pare-vapeur
 Nombre de couverts: 14
 Dimensions de l'appareil (HxLxP): 815 x 598 x 550 mm
 Dimensions du produit emballé: 880 x 660 x 670 mm



iQ700, Lave-vaisselle tout intégrable, 60 cm, Porte à glissières SN97T800CE

Équipement

Performance et consommation

- Classe d'efficacité énergétique¹ A sur une échelle allant de A à G
- Energie² / Eau³ : 54 kWh / 9.5 litres
- Système d'économie d'énergie à haut rendement
- 14 couverts
- Durée progr. Eco⁴ : 4:55 (h:min)
- Niveau sonore : 43 dB(A) re 1 pW
- Niveau sonore progr. Silence : 41 dB
- Classe d'efficacité sonore : B
- Moteur iQdrive

Caractéristiques principales

- Porte à glissières
- openAssist : ouverture de porte push-pull
- Home Connect : contrôle et diagnostic à distance
- Technologie de séchage Zeolith®
- 8 Programmes : Eco 50 °C, Auto 45-65 °C, Intelligent, Intensive 70 °C, Rapide 60 °C, brilliantShine 40 °C, Silence 50 °C, Favourite (Pré-rinçage)
- 5 options : Home Connect, Shine + Dry, Zone Intensive, hygiènePlus, varioSpeed Plus
- Machine Care
- Pre-Rinse
- Silence à la demande (via Home Connect) : réduction du bruit de votre LV selon vos besoins et à n'importe quel moment

Design

- Ecran TFT couleur haute définition avec symboles graphiques et texte clair
- emotionLight Pro, choix de couleur de l'éclairage intérieur
- sidelight : éclairage lumineux bleu de fonctionnement sur le côté
- Commandes sensibles (noir)
- Commande sur la tranche
- Inscriptions en texte clair

Confort et sécurité

- Echangeur thermique + autoOpen dry (Ouv. porte auto) pour des résultats de séchage parfaits
- aquaSensor qui reconnaît le degré de salissure
- Boîte à produits maxiPerformance
- Signal sonore de fin de cycle
- Départ différé : 1-24 h
- Auto 3in1, détection lessivielle automatique
- aquaStop® : garantie Siemens Electromenager en cas de dégât des eaux - pour toute la durée de vie de l'appareil*
- Sécurité enfants : ouverture par double pression
- Système protectVerre, conserve l'éclat des verres
- Triple filtre autonettoyant
- Horloge temps réel

Flexibilité

- Paniers flexComfort Pro avec touchPoints bleus
-
- Tiroir à couverts
- glassZone (zone hydraulique) : 6 buses rotatives pour un nettoyage tout en douceur de vos verres les plus fragiles
-
- Panier supérieur réglable avec rackMatic (3 niveaux)
- Panier supérieur avec 6 rangées de picots rabattables

- Panier inférieur avec 8 rangées de picots rabattables
- Butée (stopper) qui empêche le déraillement du panier inférieur
- Supports pour tasses avec silicone souple dans le panier supérieur (2x)
- Panier inférieur avec rack grands verres
- Roues avec roulement à billes sur le panier supérieur et inférieur

Accessoires

- Bandes de jointure inox
- Entonnoir
- Protection anti vapeur, protège le plan de travail

Caractéristiques techniques

- Dimensions du produit (HxLxP) : 81.5 x 59.8 x 55 cm
- Cuve inox

¹ Echelle d'efficacité énergétique allant de A à G

² Consommation d'énergie en kWh pour 100 cycles (en programme Eco 50 °C)

³ Consommation d'eau en litres par cycle (en programme Eco 50 °C)

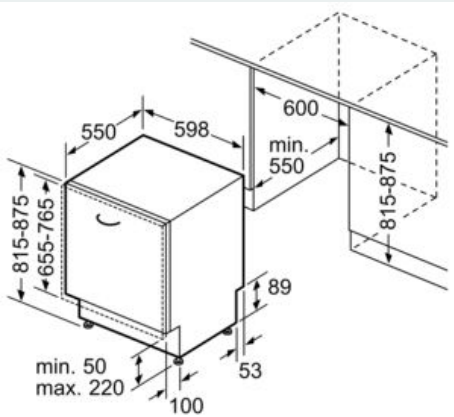
⁴ Durée du programme Eco 50 °C

* Veuillez trouver les termes de garantie à l'adresse suivante :

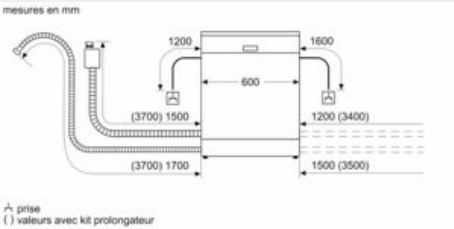
https://www.siemens-home.bsh-group.com/fr/nos-services/garantie/warranty_extension/garantie-aquastop

iQ700, Lave-vaisselle tout intégrable,
60 cm, Porte à glissières
SN97T800CE

Cotes



Mesures en mm



À prise
() valeurs avec kit prolongateur