

BBVM13400XPSE

| Four encastrable | Multifonction | Double cavité : Split&Cook | Pyrolyse | Litrage (L) :72 | Inox |



Split & Cook

Découvrez le four 4 en 1

Le four Split&Cook est le four divisible qui permet de cuire deux plats simultanément, à des températures (jusqu'à 80°C d'écart) et des temps de cuisson différents, sans transmission de goût !



Volume utile 72 L

Cuisinez des plats volumineux

Grâce à sa capacité de 72 litres, ce four vous offre 10% de volume de cuisson supplémentaire par rapport à un four multifonction classique.



Cuisson 3D

Pour de parfaits résultats de cuisson

La cuisson 3D permet de cuire sur 3 niveaux différents en même temps, grâce à l'utilisation simultanée des résistances de voûte, de sole et annulaire. L'air est réparti dans toute la cavité du four de manière uniforme, sans transfert de saveur.



Nettoyage pyrolyse

Nettoyez parfaitement votre four

En activant le nettoyage par pyrolyse, la température du four est portée à 480°C sur une durée de 2 heures, éliminant ainsi toutes les salissures.



Fermeture douce

Fermez votre four tout en douceur

Grâce au système de fermeture douce, comme pour vos meubles de cuisine, votre porte se referme avec délicatesse à chaque utilisation.

BBVM13400XPSE

| Four encastrable | Multifonction | Double cavité : Split&Cook | Pyrolyse | Litrage (L) :72 | Inox |



INFORMATIONS	
Référence	BBVM13400XPSE
Séries	bPRO 500
Code EAN	8690842436000
Origine de fabrication	Turquie
Couleur	Inox
Famille de produit	Four encastrable

DETAILS TECHNIQUES	
Tension (V)	220-240
Fréquence (Hz)	50
Type de prise	Européenne
Câble fourni	Oui

COMMANDES	
Ecran / minuterie	Grand afficheur & touches sensibles pour Pizza
Couleur d'affichage de l'écran	Blanc
Verrouillage de l'écran	Oui
Panneau de commandes	Bandeau Beyond 100mm
Type de commande	Commande électronique
Préco. Gradins et température	Oui

FOYERS	
Couleur bouton(s)	Non disponible

DESIGN	
Couleur du bandeau	Inox
Type du bandeau	Métal + Verre
Couleur bouton(s)	Noir / Inox
Design Porte	Profil bas
Couleur de la porte	Inox
Couleur de la poignée	Inox (support Noir)

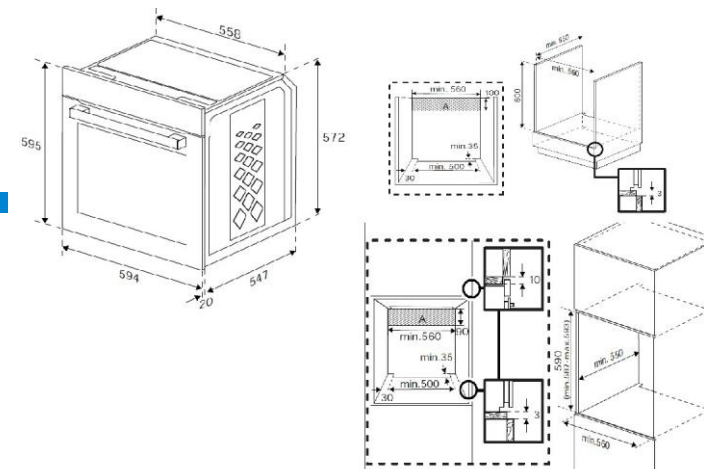
CARACTÉRISTIQUES	
Norme type de porte	CE (Oui)
Type de poignée	BYH2
Type d'ouverture de la porte	Abattant
Porte Froide	Porte froide GIFAM
Nombre de vitres	4
Contre-porte	Plein verre (amovible)
Fermeture douce	Oui
Verrouillage de porte	Verrouillage Pyrolyse
Type de four	Multifonction
Chaleur pulsée - Cuisson 3D	Oui
Booster	Oui
Décongélation	Oui
Type de Gril	Electrique
Double cavité : Split&Cook	Oui
Filtre anti-odeur	Oui
Couleur de l'émail	Noir
Éclairage intérieur	2 éclairages (voûte et côté gauche)
Gradins amovibles	6 niveaux
Rails télescopiques	2 niveaux
Ventilateur de refroidissement	Oui
Double ventilateur	Oui
Cavité principale - Volume utile (lt)	72

PERFORMANCES	
Cons. convection Naturelle 1 (kWh)	0.95
Puissance totale de gaz	0 watts
Puissance totale électrique (kW)	2700 watts
Classe d'efficacité énergétique	A
Cons.énergie (conv. forcée de l'air) (kWh)	0.81

FONCTIONS	
Nombre de fonctions	15
Chaleur Tournante	Oui
Chaleur Brassée	Oui
Convection naturelle	Oui
Décongélation	Oui
Chaleur tournante Eco	Oui
Maintien au chaud	Oui
Grand afficheur & touches sensibles pour Pizza	Oui
Sole	Oui
Préchauffage rapide	Oui
Voûte ventilée	Oui
Cuisson à basse température	Oui
Gril fort	Oui
Gril doux	Oui
Nettoyage vapeur	Oui
Gril ventilé	Oui
Chaleur pulsée - Cuisson 3D	Oui

DIMENSIONS & LOGISTIQUE	
Installation	En colonne uniquement
Nomenclature	85166080
Livraison en 40	162
Livraison en 40 ForkLift	162
Livraison en camion à la verticale	240
Profondeur avec emballage (cm)	66.0
Largeur avec emballage (cm)	66.0
Hauteur avec emballage (cm)	65.5
Poids avec emballage (kg)	52.40
Profondeur sans emballage (cm)	56.7
Largeur sans emballage (cm)	59.4
Hauteur sans emballage (cm)	59.5
Poids sans emballage (kg)	46.30
Livraison en 40 HC ForkLift	213

NETTOYAGE	
Pyrolyse	Oui
Nettoyage vapeur	Simple
Eco Pyro	Oui



Beko s'engage à conserver toutes les pièces détachées de cet appareil pendant 12 ans à compter de la date d'achat.
Beko France – Visuels non contractuels, informations sujettes à modifications. 02/05/2023 - V10

Fiche provisoire

Suivez notre actualité sur le site beko.fr et sur

