

**Série 2, Hotte murale, 60 cm, Noir
avec finition en verre
DWK65DK60**



A



Accessoires en option

DWZ1GK1A2 Filtre à charbon actif (remplacement)
DWZ1GK1U2 Kit de recyclage
HEZG9AS00S Adaptateur

**La hotte inclinée avec commande de base
Touch Select et un moteur silencieux pour
une cuisine sans odeurs et sans bruit.**

- **Eclairage LED à faible consommation qui fournit une lumière blanche idéale pour votre zone de cuisson.**
- **Installation possible en évacuation pour vous assurer une qualité d'air optimale dans votre cuisine.**
- **Commande TouchControl : accès facile aux réglages de la puissance et à l'éclairage.**
- **Vitesse intensive : élimine efficacement et rapidement les odeurs.**
- **Réglage de la vitesse intensive avec réinitialisation : réinitialise automatiquement la hotte pour atteindre la vitesse normale**

Données techniques

Typologie: Wall-mounted
Longueur du cordon électrique: 150.0 cm
Hauteur: 375 mm
Ecart minimal avec la table de cuisson électrique: 450 mm
Ecart minimal avec la table de cuisson gaz: 650 mm
Poids net: 11.0 kg
Type de commandes: Electronique
Nombre de vitesses: 3 vitesses + 1 intensif
Débit d'aspiration max. en évacuation: 430 m³/h
Débit de l'aspiration en Recyclage d'air position turbo: 550.0 m³/h
Débit d'aspiration max. en recyclage: 445 m³/h
Débit d'air position intensive en évacuation: 550 m³/h
Nombre de lampes: 2
Niveau sonore: 60 dB(A) re 1 pW
Diamètre du réducteur d'évacuation d'air: 150 mm
Matériau du filtre à graisses: Aluminium lavable
Code EAN: 4242005395927
Puissance de raccordement: 223 W
Intensité: 4 A
Tension: 220-240 V
Fréquence: 50 Hz
Type de prise: Fiche cont.terre/Gard.fil ter.
Type de montage: Mural



Série 2, Hotte murale, 60 cm, Noir avec finition en verre DWK65DK60

La hotte inclinée avec commande de base Touch Select et un moteur silencieux pour une cuisine sans odeurs et sans bruit.

Design:

- Hotte inclinée
- Montage mural
- En mode évacuation, recyclage
- Un kit de recyclage est indispensable pour toute installation en mode recyclage

Caractéristiques principales :

- Moteur à condensateur
- Eclairage du plan de travail: 2 x Eclairage LED
- Température de couleur : 4000 K
- Intensité lumineuse : 127 lux
- 1 le(s) filtre(s) à graisse métallique(s).

Confort d'utilisation :

- Commande sensitive via Commande touchControl, rétroéclairé
- Touches, 4 vitesses d'aspiration dont 1 intensive
- Réinitialisation automatique du réglage intensif au réglage normal après 5 min.
- Témoin de saturation du filtre métallique et à charbon actif

Confort de nettoyage :

- Grand angle d'ouverture de la plaque de verre avec fonction de verrouillage pour un accès facile au filtre et un nettoyage aisé.
- Surfaces faciles à nettoyer et matériaux lisses.
- filtre(s) à graisse métallique(s) lavable au lave-vaisselle

Performances en évacuation :

- Selon les normes EN 61591 et EN/ IEC 60704-2-13, votre appareil peut atteindre les valeurs suivantes en mode extraction : Vitesse 1 : taux d'extraction 220 M3H; niveau sonore 46 DB (A) re1pW Vitesse 2 : taux d'extraction 315 M3H; niveau sonore 53 DB (A) re1pW Vitesse 3 : taux d'extraction 430 M3H; niveau sonore 60 DB (A) re1pW Vitesse intensive 1: niveau d'extraction 550 M3H; niveau sonore 65 DB (A) re1pW
- Classe d'efficacité énergétique A* sur une échelle allant de A+++ à D
- Consommation énergétique moyenne : 43.8 kWh/an*
- Classe d'efficacité ventilateur : A*
- Classe d'efficacité éclairage : A*
- Classe d'efficacité filtre à graisse : E*

Performances en recyclage :

- Conformément aux normes EN 61591 et EN/ IEC 60704-2-13, votre appareil peut atteindre les valeurs suivantes en mode recyclage avec le kit de recyclage standard (disponible en option) : Vitesse 1 : taux d'extraction 215 M3H; niveau sonore 51 DB (A) re1pW Vitesse 2 : taux d'extraction 300 M3H; niveau sonore 61 DB (A) re1pW Vitesse 3 : taux d'extraction 445 M3H ; niveau sonore 69 DB (A) re1pW Vitesse intensive 1 : niveau d'extraction 550 M3H; niveau sonore 72 DB (A) re1pW

Information technique et durabilité :

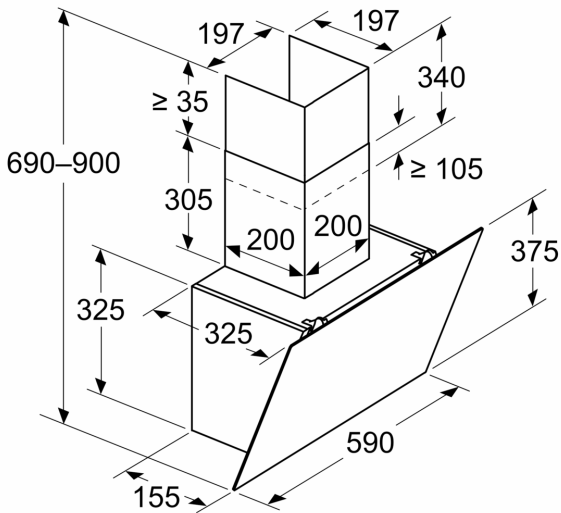
- Données de consommation :
- Puissance de raccordement : 223 W
- Tension: 220 - 240 V.

Informations sur la configuration et l'installation :

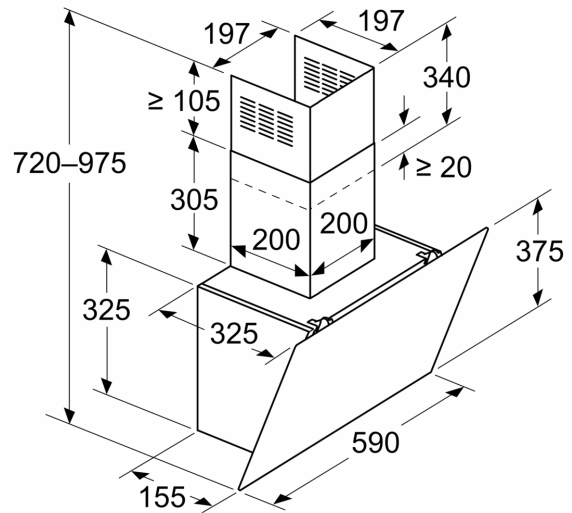
- Dimensions appareil en évacuation d'air (HxLxP) : 690-900 x 590 x 325 mm
- Dimensions appareil en mode recyclage (HxLxP) : 720-975 x 590 x 325 mm
- Diamètre d'évacuation recommandé Ø 150 mm (Ø 150 mm livré avec l'appareil)
- Câble de raccordement avec prise : 1.5 m
- avec clapet anti retour

**Série 2, Hotte murale, 60 cm, Noir
avec finition en verre
DWK65DK60**

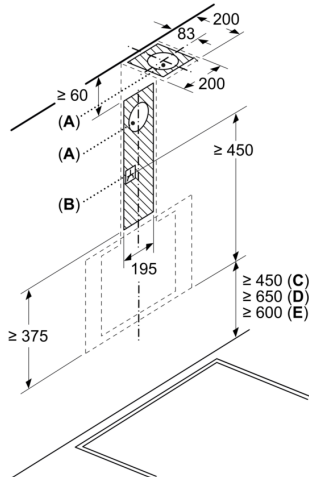
Mesures en mm
Appareil en mode d'évacuation d'air



Mesures en mm
Appareil en mode circulation d'air



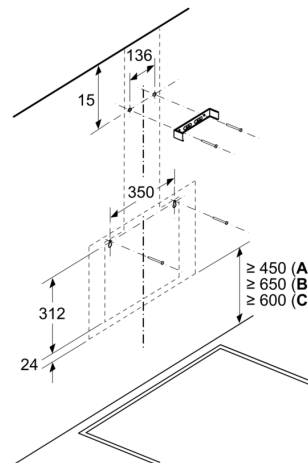
Mesures en mm



- A: Sortie d'air
- B: Prise
- C: Électrique
- D: Gaz - depuis le bord supérieur du support casserole
- E: Électrique - pour l'Australie et la Nouvelle-Zélande

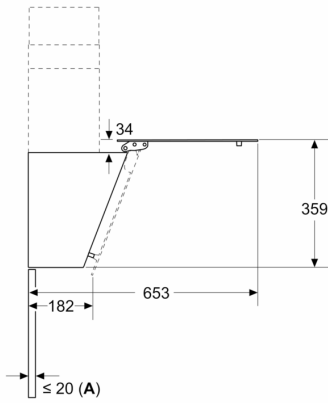
Mesures en mm

Installation murale avec cheminée



- A: Électrique
- B: Gaz - depuis le bord supérieur du support casserole
- C: Électrique - pour l'Australie et la Nouvelle-Zélande

Mesures en mm



A: Épaisseur max. de la paroi arrière