

FOUR MULTIFONCTIONS H 2861 BP NR



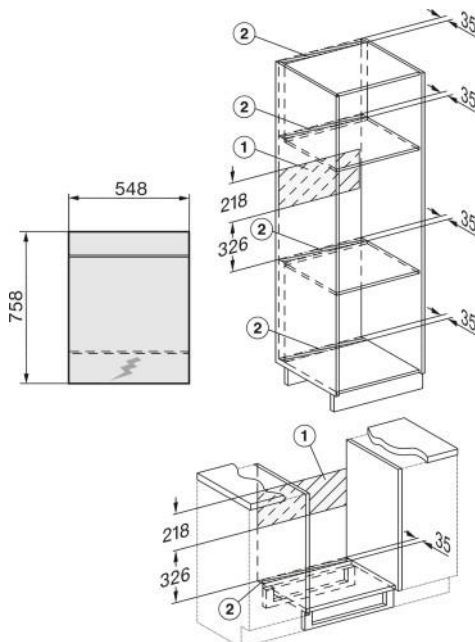
Informations logistiques

Code EAN : 4002516653141
 Code SAP : 12145610
 Dim. nettes (HxLxP) : 596x595x569mm
 Dim. brutes (HxLxP) : 747x671x689 mm
 Poids brut : 54 kg / Poids net : 47 kg
 Lieu de fabrication : Allemagne
 Code douanier : 85166080

Alimentation électrique : 220-240 V - 50 Hz

Disponible en février 2023

Durée de disponibilité des pièces détachées : 15 ans



Four multifonctions Pyrolyse - Collection VitroLine

Classe énergétique **A +**
 Grande cavité **76 litres**
 5 niveaux d'introduction
 Design **VitroLine**
 Coloris Noir Obsidien
Bandeau de commande EasyControl Plus
 Boutons de commandes
 Chaleur pulsée avec résistance annulaire
 Montée en T°C rapide avec affichage de la température
 Ouverture douce **SoftOpen**
 Fermeture douce **SoftClose**
 Fonction départ différée
 Fonction fin différée
 8 modes de cuisson et 15 programmes automatiques
 Températures préconisées
 Régulation électronique des températures de 30 à 300°C
 Eclairage intérieur halogène
 Grands amovibles sans visserie
 Résistance de grill inclinable pour faciliter le nettoyage
 Porte froide 4 vitres
 Porte abattante repose-plate jusqu'à 15 kg
 Multilingues
Fonctions connectées : Miele@Home, Mobile Control
 Livré avec 1 paire de rails télescopiques HFC 70-C, 1 grille et 2 plats PerfectClean

Bandeau de commande



Les avantages Miele



Cavité monobloc sans soudure apparente pour garantir une répartition homogène de la température et une très grande durabilité de l'appareil année après année.



Nos fours sont soumis à des tests d'endurance extensifs pour simuler les conditions réelles d'utilisation du produit pendant 20 ans*.



Nos fours multifonctions sont fabriqués dans notre usine allemande de Oelde avec la plus grande attention.