

iQ300, Réfrigérateur intégrable avec compartiment congélation, 177.5 x 56 cm, charnières pantographes KI82LVFEO



Accessoires intégrés

3 x casier à oeufs , 1 x bac à glaçons

Accessoires en option

KSGGZM00 Beurrier

Réfrigérateur encastrable avec compartiment congélateur ****, clayettes particulièrement stables, lumière LED éclatante et autoAirflow pour des conditions optimales de conservation des aliments.

- ✓ Éclairage LED : illumine votre réfrigérateur pour garder un œil sur tous vos produits frais.
- ✓ Fonction super-réfrigération : abaisse la température pendant un temps défini.
- ✓ Porte-bouteilles : vos bouteilles sont bien rangées, protégées et facilement accessibles.
- ✓ Clayettes en verre de sécurité : les tablettes qui allient sécurité, solidité et nettoyage facile.
- ✓ varioZone : les clayettes et les tiroirs sont complètement amovibles pour optimiser le rangement.

Équipement

Données techniques

Classe d'efficacité énergétique: E
 Consommation énergétique annuelle moyenne: 177 kWh / an
 Volume utile partie congélation: 34 l
 Volume utile partie réfrigération: 246 l
 Niveau sonore: 35 dB(A) re 1 pW
 Classe de niveau sonore: B
 Design: Encastrable
 Porte habillable: livré sans façade
 Hauteur: 1772 mm
 Largeur: 541 mm
 Profondeur: 548 mm
 Niche d'encastrement: 1775.0 x 560 x 550 mm
 Poids net: 59.0 kg
 Intensité: 10 A
 Charnière de porte: Droite réversible
 Tension: 220-240 V
 Fréquence: 50 Hz
 Longueur du cordon électrique: 230.0 cm
 Nombre de compresseurs: 1
 Nombre de circuit de froid: 1
 Ventilateur dans le compartiment réfrigérateur: Oui
 Porte réversible: Oui
 Nombre de clayettes réglables dans le réfrigérateur: 4
 Clayettes spéciales bouteille: Oui
 Code EAN: 4242003928882
 Marque: Siemens
 Référence Commerciale: KI82LVFEO
 Type de congélateur: Réfrigérateur simple porte
 Froid ventilé: Non
 Type d'installation: Tout intégrable
 Accessoires inclus: 3 x casier à oeufs , 1 x bac à glaçons



iQ300, Réfrigérateur intégrable avec compartiment congélation, 177.5 x 56 cm, charnières pantographes KI82LVFEO

Équipement

INFORMATIONS GENERALES

- Volume total : 280 l
- Réfrigérateur : Volume 246 l
- Congélateur : Volume 34 l
- Classe d'efficacité énergétique E sur une échelle allant de A à G
- Consommation énergétique : 177 kWh/an
- Niveau sonore : 35 DB, classe d'efficacité sonore : B
- Fixation de porte à pantographe

Design

- Sans poignée

Confort et sécurité

- Régulation électronique avec affichage LED de la température
- 1 compresseur / 1 circuit froid
- Alarme visuelle et sonore de porte ouverte

REFRIGERATEUR

- Super-réfrigération avec arrêt automatique
- Eclairage LED dans le réfrigérateur
- 6 clayettes en verre de sécurité, dont 4 réglables en hauteur
- 2 grands et 3 petits balconnets
- Rack à bouteilles chromé

Système de conservation

- 2 freshBox

CONGELATEUR

- Super-congélation avec arrêt automatique
- 1 compartiment congélateur intérieur
- Pouvoir de congélation : 2.5 kg en 24h
- Autonomie en cas de coupure électrique : 18 h

INFORMATIONS TECHNIQUES

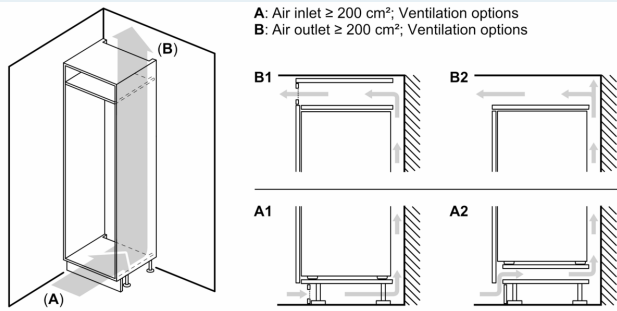
- Dimensions (H x L x P) : 177.2 x 54.1 x 54.8 cm
- Classe climatique : SN-ST
- Charnières à droite, réversibles
- Pieds avant réglables en hauteur, roulettes à l'arrière
- Voltage 220 - 240 V
- Longueur du câble d'alimentation : 230 cm

Accessoires

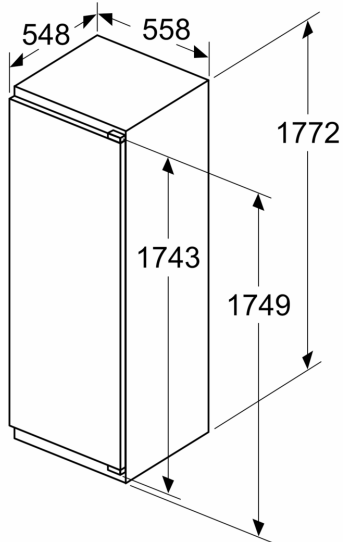
- bac à glaçons, Casiers à oeufs

**iQ300, Réfrigérateur intégrable
avec compartiment congélation,
177.5 x 56 cm, charnières
pantographes
KI82LVFE0**

Cotes



Mesures en mm



Poids maximal admissible des façades de l'appareil

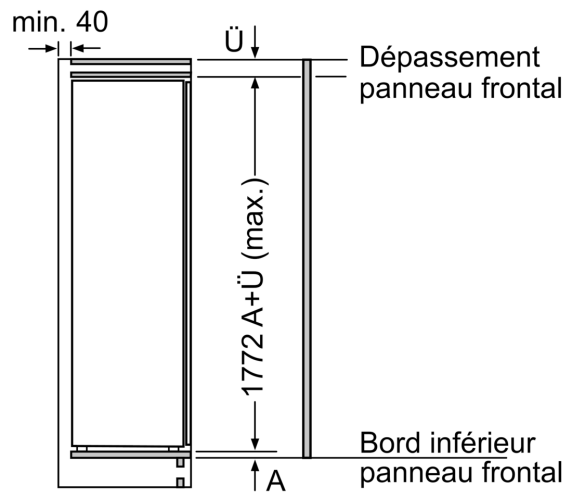
Les façades d'appareils montés qui dépassent le poids autorisé peuvent provoquer des dommages et entraîner un dysfonctionnement des charnières

Poids

A: Hauteur de la porte de l'appareil, charnières comprises, en mm
B: Charnière non amortie, façade de l'appareil en kg
C: Charnière amortie, façade de l'appareil en kg

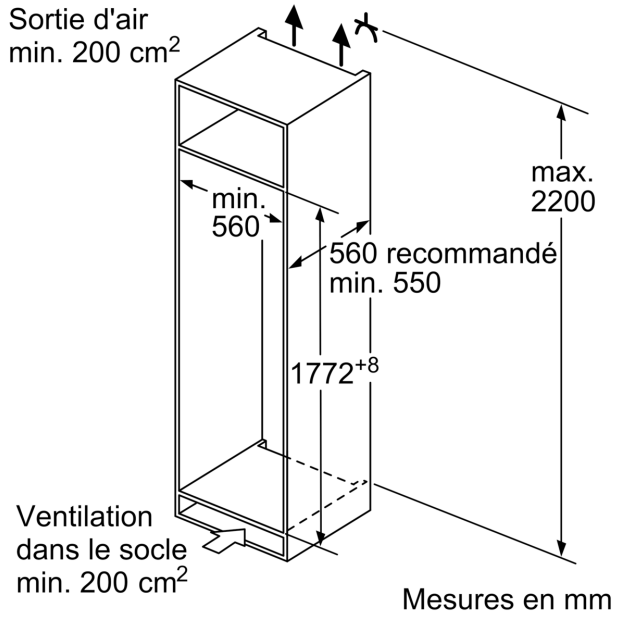
D: Charge supplémentaire possible en kg avec le kit de charge lourde

A	B	C	D
1500-1750	22	22	B+5 / C+5
720-1400	19	19	
A1	15	19	
A2	15	19	

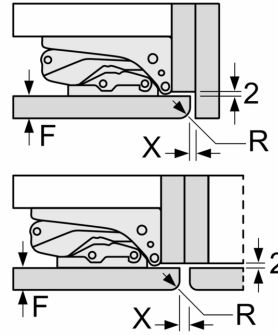


Mesures en mm

Cotes



Mesures en mm
Recommandation de dimension d'espace libre pour charnière plate



F	R	X
16-19	0-3	2,5
20	0-1	3
	2-3	2,5
21	0-1	3
	2-3	2,5
22	0	4
	1	3,5
	2-3	3

Les dimensions d'espace libre recommandées dans le tableau doivent être respectées afin d'assurer une ouverture sans collision des portes de l'appareil, et d'éviter ainsi d'endommager les meubles de cuisine.