

**LTN 895**

N O I R

3  
ZONES89  
bouteillesNICHE  
178  
cm

## TEMPÉRATURES

Amplitude : +5°C - +18°C

Zone supérieure : +5°C - +18°C  
- 29 bouteillesZone centrale : +5°C - +10°C  
- 25 bouteillesZone inférieure : +10°C - +18°C  
- 35 bouteilles

NOIR | EAN : 3260449044790

INOX | EAN : 3260449044783

En savoir plus : <https://www.caveavin-lechai.fr/produit/ltn-895>**CARACTÉRISTIQUES GÉNÉRALES**

- Installation : encastrable
- 89 bouteilles
- 3 zones
- Niche : 178 cm

**CARACTÉRISTIQUES COFFRE ET PORTE**

- Cadre de la porte : vitrée noire
- Porte réversible, ouverture gauche
- Porte triple vitrage, traité anti-UV
- Poignée externe inox
- Poignée noire incluse

**CARACTÉRISTIQUES INTÉRIEURES**

- 8 clayettes bois (hêtre) fronton inox
- 2 clayettes de présentation
- Contrôle électronique avec affichage digital LED bleu
- Éclairage LED bleues
- Éclairage intérieur avec interrupteur

**FONCTIONS ET SÉCURITÉS**

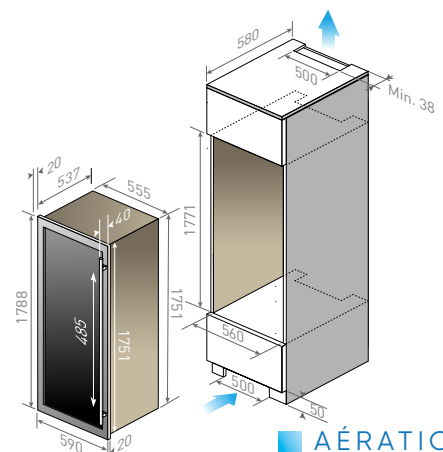
- alarme de température, système d'humidification manuel
- Système anti-vibration

**CARACTÉRISTIQUES TECHNIQUES**

- Classe G
- Volume utile : 246 L
- Classe climatique : ST (+16°C à +38°C)
- Consommation : 162 kWh/an
- Niveau sonore : 38 dB | classe C
- Froid ventilé

**DONNÉES LOGISTIQUES**

- Emballé (HxLxP) : 2005 x 655 x 660 mm
- Déballé (HxLxP) : 1788 x 590 x 557 mm
- Poids brut : 118 kg
- Poids net : 106 kg



AÉRATION