



MAKE IT WONDERFUL

**FRANKE**

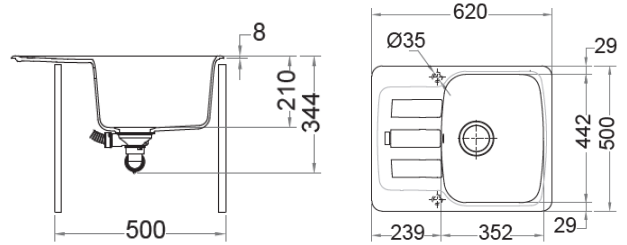
# ANTEA FRAGRANIT+

**AZG 611-62**



Dimensions : 620 x 500 mm  
Découpe : 600 x 480 mm  
Bassin : 352 x 442 x 210 mm

Caisson : 500 mm



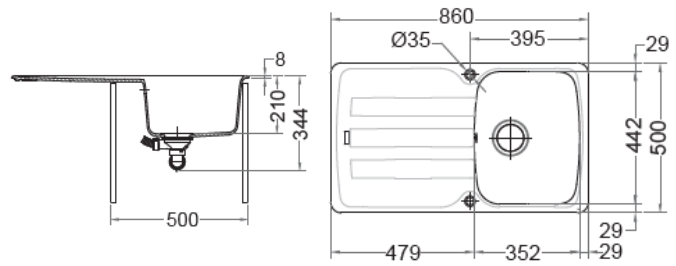
**AZG 611-86**



Dimensions : 860 x 500 mm  
Découpe : 840 x 480 mm  
Bassin : 352 x 442 x 210 mm

Grande cuve

Caisson : 500 mm



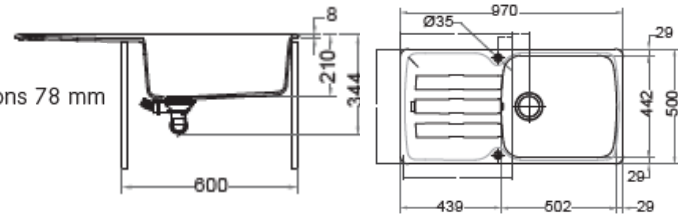
**AZG 611-97**



Dimensions : 970 x 500 mm  
Découpe : 950 x 480 mm / Rayons 78 mm  
Bassins : 502 x 442 x 210 mm

Très grande cuve

Caisson : 600 mm

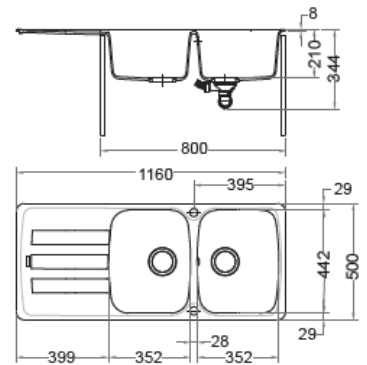


**AZG 621**



Dimensions : 1160 x 500 mm  
Découpe : 1140 x 480 mm  
Bassins : 2 x 352 x 442 x 210 mm

Caisson : 800 mm

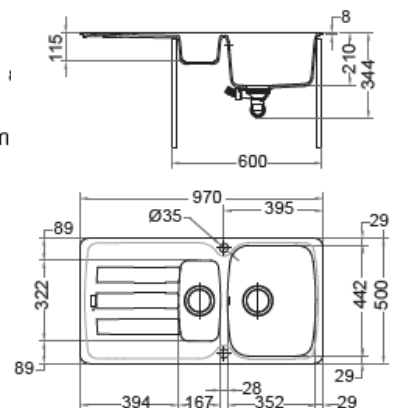


**AZG 651**



Dimensions : 970 x 500 mm  
Découpe : 950 x 480 mm  
Bassins : 352 x 442 x 210 mm / 167 x 322 x 115 mm

Caisson : 600 mm





MAKE IT WONDERFUL

**FRANKE**

	Blanc Artic	Café Crème	Taupe	Oyster	Platinum	Stone	Onyx
	CODE	CODE	CODE	CODE	CODE	CODE	CODE
AZG 611-62	250702	250672	250719	250733	250696	250726	250689
	114.0513.314	114.0513.290	114.0513.315	114.0513.317	114.0513.313	114.0513.316	114.0513.312
AZG 611-86	251068	251037	251075	251099	251051	251082	251044
	114.0513.383	114.0513.350	114.0513.384	114.0513.386	114.0513.382	114.0513.385	114.0513.381
AZG 611-97	251235	251204	251242	251266	251228	251259	251211
	114.0513.390	114.0513.387	114.0513.401	114.0513.403	114.0513.389	114.0513.402	114.0513.388
AZG 621	251167	251136	251174	251181	251150	251198	251143
	114.0513.442	114.0513.378	114.0513.443	114.0513.444	114.0513.441	114.0513.445	114.0513.380
AZG 651	251334	251303	251341	251365	251327	251358	251310
	114.0513.450	114.0513.446	114.0513.461	114.0513.463	114.0513.449	114.0513.462	114.0513.448

LES CARACTÉRISTIQUES



A encastrer



Garantie 10 ans sur FrAGRANIT +



Traitement anti-bactérien pour une hygiène parfaite



Eviers pré-perçés ø 35 mm pour robinetterie et commande rotative



Vidage gain de place comprenant bonde manuelle ø 90 mm et siphon



Emballage individuel.

Spécifications techniques  
modifiables sans préavis – 1115