

iQ300, Lave-vaisselle tout intégrable, 45 cm, Porte à glissières SR73EX24ME



Accessoires en option

SZ30BI02	JEU DE FIXATION NIRO
SZ34BI00	Pann. de fix. pour 45cm tot. Intégré
SZ34CB00	PANIER A COUVERTS CLASSIQUE MOBILE
SZ38BI00	KIT DE FIXATION POUR PORTE SEQUENCEE
SZ72010	RALLONGE AQUASTOP
SZ73000	KIT LAVAGE 4ELEMENTS POUR LAVE-VAISSELLE
SZ73051EU :	
SZ73145	PANIER A COUVERTS CLASSIQUE MOBILE
SZ73300	SUPPORT VERRES A PIED PANIERS FLEXCO/PRO

Excellent lave-vaisselle compatible Wifi avec projection au sol du témoin lumineux de fonctionnement, adapté même pour des installations spéciales et utilisable via un smartphone ou assistance vocale.

- ✓ varioSpeed Plus : lave et sèche jusqu'à trois fois plus vite.
- ✓ infoLight : témoin lumineux de fonctionnement au sol
- ✓ Porte à glissières : la solution idéale pour des plinthes de faible hauteur (à partir de 5 cm).
- ✓ Home Connect : contrôlez votre lave-vaisselle intelligent, où que vous soyez.
- ✓ Programmes à télécharger : Garder votre lave-vaisselle Home Connect toujours à jour.

Équipement

Données techniques

Classe d'efficacité énergétique:	C
Consommation énergétique pour 100 cycles Eco:	59 kWh
Nombre maximum de couverts:	10
Consommation d'eau du programme Eco:	8.9 l
Durée du programme Eco:	3:15 h
Niveau sonore:	44 dB(A) re 1 pW
Classe de niveau sonore:	B
Design:	Encastrable
Hauteur avec top:	0 mm
Dimensions du produit:	815 x 448 x 550 mm
Niche d'encastrement:	815-875 x 450 x 550 mm
Profondeur porte ouverte à 90°:	1150 mm
Pieds réglables:	Oui - tous depuis l'avant uniquement
Réglage maximum de la hauteur des pieds:	60 mm
Plinthe réglable:	Horizontalement et verticalement
Poids net:	32.6 kg
Poids brut:	34.5 kg
Puissance de raccordement:	2400 W
Intensité:	10 A
Tension:	220-240 V
Fréquence:	50; 60 Hz
Indice de réparabilité:	8.9
Longueur du cordon électrique:	175.0 cm
Type de prise:	Fiche cont.terre/Gard.fil ter.
Longueur du tuyau d'alimentation:	165 cm
Longueur du tuyau d'évacuation:	205 cm
Code EAN:	4242003943687
Type d'installation:	Tout intégrable



iQ300, Lave-vaisselle tout intégrable, 45 cm, Porte à glissières SR73EX24ME

Équipement

Performance et consommation

- Classe d'efficacité énergétique¹ C sur une échelle allant de A à G
- Energie² / Eau³ : 59 kWh / 8.9 litres
- 10 couverts
- Durée progr. Eco⁴ : 3:15 (h:min)
- Niveau sonore : 44 dB(A) re 1 pW
- Classe d'efficacité sonore : B
- Moteur iQdrive

Caractéristiques principales

- Porte à glissières
- Home Connect : contrôle et diagnostic à distance
- 6 programmes : Eco 50 °C, Auto 45-65 °C, Intensif 70 °C, Programme 1h 65 °C, Rapide 45 °C, Favourite (Pré-rinçage)
- 4 options : Home Connect, Zone Intensive, hygiènePlus, varioSpeed Plus (3 fois plus rapide)
- Machine Care
- Pre-Rinse
- Fonctions complémentaires via l'application Home Connect : Silence à la demande

Design

- infoLight bleu
- Commande sur la tranche
- Inscriptions en texte clair
- Display sur la tranche (int.)

Confort et sécurité

- Echangeur thermique + autoOpen dry (Ouv. porte auto) pour des résultats de séchage parfaits
- Boîte à produits maxiPerformance
- Signal sonore de fin de cycle
- Départ différé : 1-24 h
- Auto 3in1, détection lessivielle automatique
- aquaStop® : garantie Siemens Electromenager en cas de dégât des eaux - pour toute la durée de vie de l'appareil*
- Système protectVerre, conserve l'éclat des verres
- Triple filtre autonettoyant

Flexibilité

- Paniers flexComfort
- Tiroir à couverts : 3ème niveau de chargement
- Panier supérieur réglable avec rackMatic (3 niveaux)
- Panier supérieur avec 2 rangées de picots rabattables
- Panier inférieur avec 2 rangées de picots rabattables
- Roues à faible frottement sur panier inférieur et tiroir
- Bras de lavage duoPower
- Butée (stopper) qui empêche le déraillement du panier inférieur
- Support pour tasse dans le panier supérieur
- Panier inférieur avec rack grands verres

Accessoires

- Entonnoir
- Protection anti vapeur, protège le plan de travail

Caractéristiques techniques

- Dimensions du produit (HxLxP) : 81.5 x 44.8 x 55 cm
- Cuve inox

¹ Echelle d'efficacité énergétique allant de A à G

² Consommation d'énergie en kWh pour 100 cycles (en programme Eco 50 °C)

³ Consommation d'eau en litres par cycle (en programme Eco 50 °C)

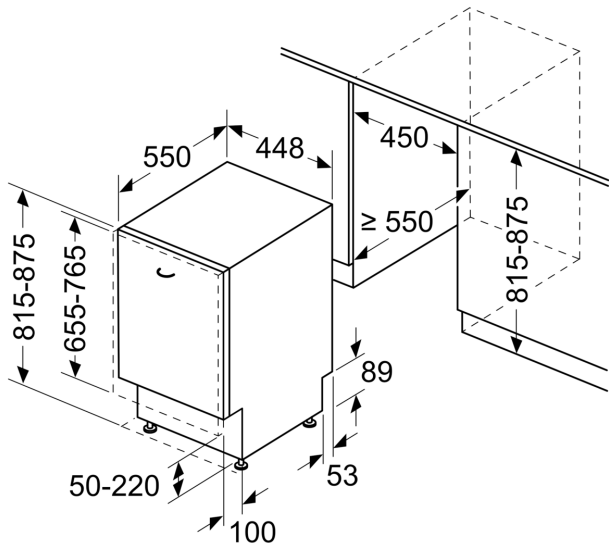
⁴ Durée du programme Eco 50 °C

* Veuillez trouver les termes de garantie à l'adresse suivante : https://www.siemens-home.bsh-group.com/fr/nos-services/garantie/warranty_extension/garantie-aquastop

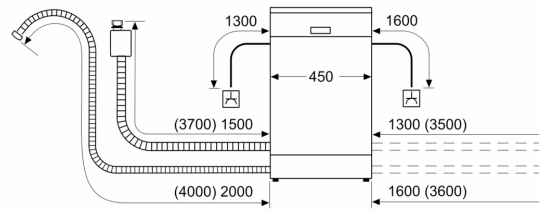
iQ300, Lave-vaisselle tout
intégrable, 45 cm, Porte à
glissières
SR73EX24ME

Cotes

mesures en mm



mesures en mm



⏏ prise
() valeurs avec kit prolongateur