

Fiches d'information sur le produit ETAGON 500-U

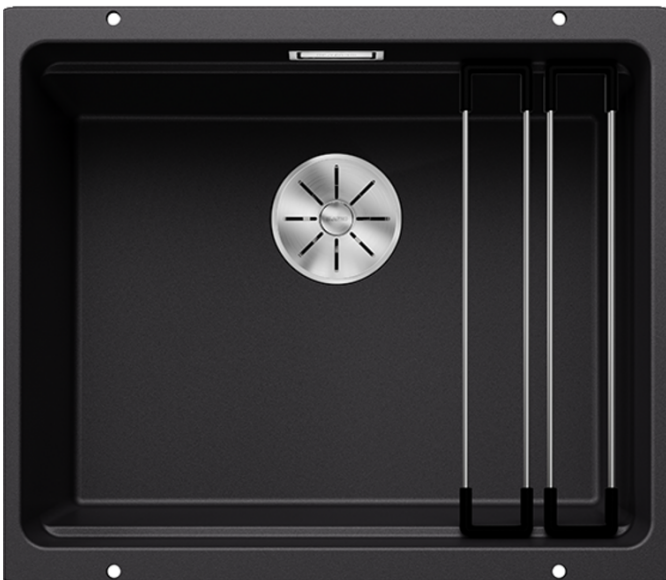
Référence de l'article 525887

Avantage



- Cuve généreuse avec nombreuses fonctionnalités
- Niveaux de travail supplémentaires grâce au système d'échelons intégrés et rails polyvalents ETAGON
- Trop-plein masqué C-overflow et système d'écoulement InFino - élégamment intégrés et faciles d'entretien
- Siphon inclus

Coloris



Coloris disponibles

- noir
- anthracite
- gris rocher
- gris volcan
- alumétallic
- blanc
- blanc soft
- tartufo
- café

SILGRANIT noir

Informations de planification

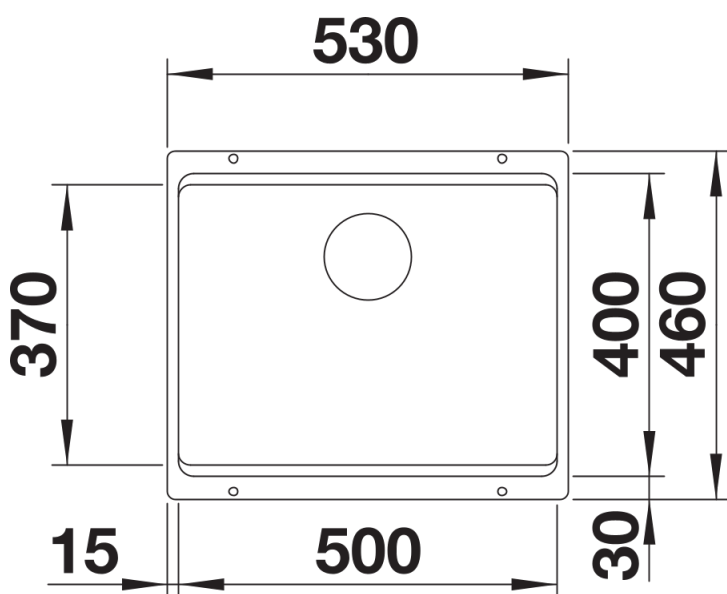
- Découpe suivant gabarit disponible sur notre site www.blanco.com/fr

Étendue des fournitures

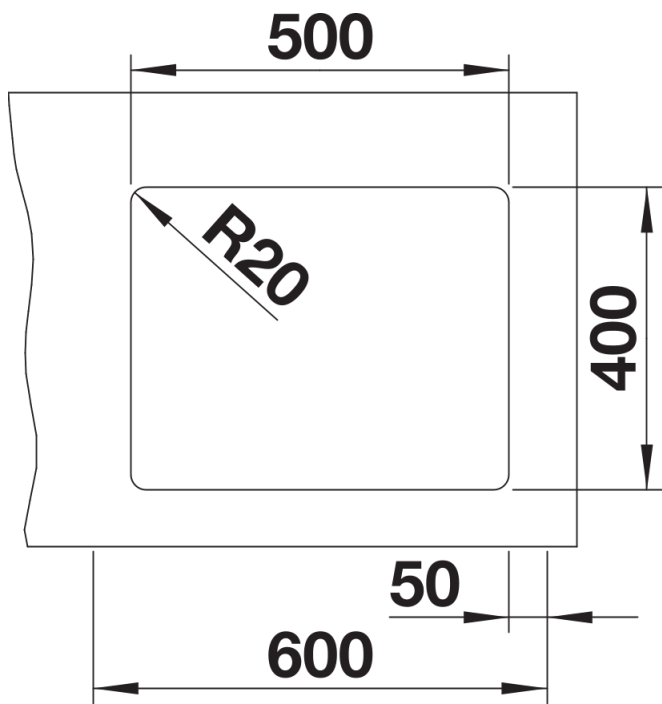
Deux rails ETAGON en inox, vidage compact avec bonde à panier Ø 90 mm inox InFino manuelle
Siphon 137 158 inclus

234164 - Lot de 2 rails ETAGON inox

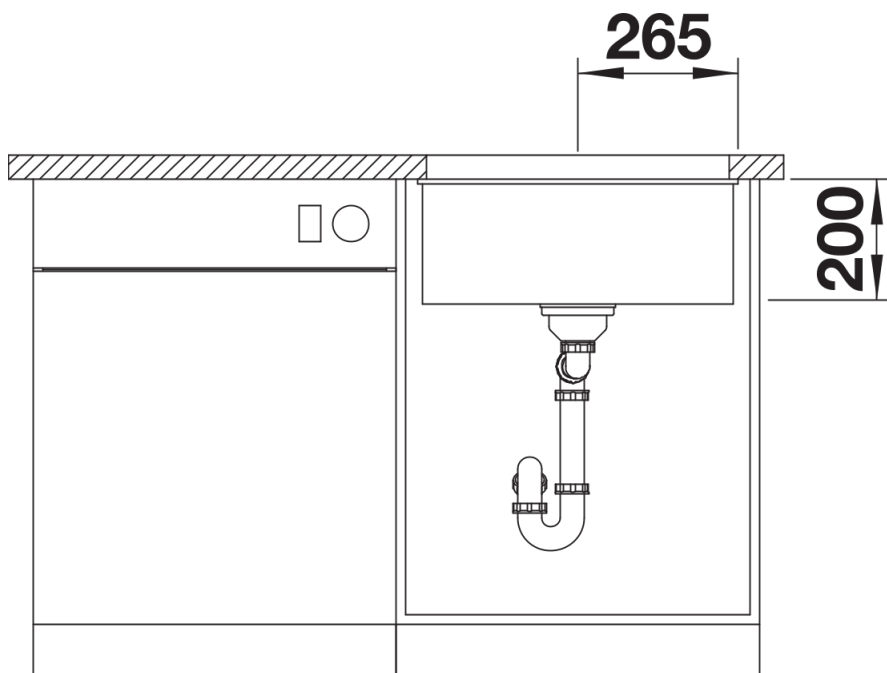
Détails



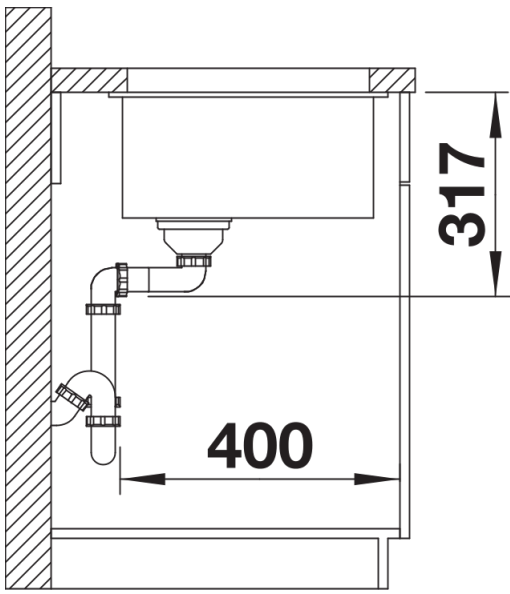
Vue de dessus



Découpe



Vue de face



Vue latérale