

iQ700 HB676G0S2 Four intégrable 60 cm



Accessoires intégrés

- 2 x grille
- 1 x lèchefrite pour pyrolyse

Accessoires en option

- | | |
|----------|--|
| HZ6BCA0 | LIVRE DE CUISINE |
| HZ638370 | Rail télescopique 3 niveau sortie totale |
| HZ638270 | RAIL TELESCOPIQUE 2NIVEAUX SORTIE TOTALE |
| HZ636000 | LECHEFRITE EN VERRE |
| HZ617000 | PLAT A PIZZA |
| HZ327000 | PIERRE A PAIN |

Le four vous permet de cuire et rôtir en tout confort et d'atteindre les meilleurs résultats.

- ✓ Préchauffage rapide : votre four atteint plus rapidement la température souhaitée.
- ✓ Le nettoyage pyrolyse : le système automatique pour un nettoyage sans effort.
- ✓ cookControl Plus : préparez remarquablement vos plats.
- ✓ Ecran TFT tactile : pour une vision parfaite sous tous les angles.
- ✓ HotAir 4D : choix flexible d'enfournement .

Équipement

Données techniques

- Couleur de la façade : Inox
- Type de construction : Encastrable
- Système de nettoyage intégré : Pyrolyse
- Niche d'encastrement (mm) : 585-595 x 560-568 x 550
- Dimensions du produit (mm) : 595 x 594 x 548
- Dimensions du produit emballé (mm) : 670 x 680 x 670
- Matériau du bandeau : Acier inox
- Matériau de la porte : Verre
- Poids net (kg) : 38,572
- Volume utile du four : 71
- Mode de cuisson : , 4D hot air, Chaleur de sole, Convection naturelle, Deep-frozen food special, Gril air pulsé, Gril grande surface, Gril petite surface, Hot Air-Eco, low temperature cooking, maintenir au chaud, Pizza setting, préchauffer
- Matériau de la cavité : Email
- Contrôle de température : Electronique
- Nombre de lampe(s) : 1
- Certificats de conformité : CE, VDE
- Longueur du cordon électrique (cm) : 120
- Code EAN : 4242003862148
- Nombre de cavités - (2010/30/CE) : 1
- Classe énergétique (2010/30/CE) : A+
- Energy consumption per cycle conventional (2010/30/EC) : 0,87
- Energy consumption per cycle forced air convection (2010/30/EC) : 0,69
- Indice de classe énergétique - NOUVEAU (2010/30/CE) : 81,2
- Puissance maximum de raccordement électrique (W) : 3600
- Intensité (A) : 16
- Tension (V) : 220-240
- Fréquence (Hz) : 60; 50
- Type de prise : Fiche cont.terre/Gard.fil ter.



iQ700
HB676G0S2
Four intégrable 60 cm

Équipement

Nettoyage :

- Nettoyage Pyrolyse
- Gradins et tôle à pâtisserie pyrolysables

Design :

- Ecran TFT tactile couleur 3,7", avec texte clair
- Monobouton central

Type de four/Modes de cuisson

- Volume 71 l
- 13 modes de cuisson :
- air pulsé 4D, convection naturelle, convection naturelle Eco, chaleur de voûte et de sole, gril grande surface, gril petite surface, gril air pulsé, maintien chaud, cuisson basse température, préchauffage, position pizza, hotAir Eco, coolStart (pour les surgelés)

Confort/Sécurité

- Porte abattante, système softMove : ouverture et fermeture douces assistées
- Température de porte 30 °C
- Préconisation de température
- Affichage de la température
- Contrôle optique de la montée en température
- Fonction Sabbath
- Rail télescopique 1 niveau, entièrement extensible(s), avec arrêt automatique
- Préchauffage Booster
- Eclairage halogène
- Sécurité enfants
- Coupure automatique du four
- Indicateur de chaleur résiduelle
- Touche marche
- Interrupteur au contact de la porte
- Ventilateur de refroidissement

Accessoires :

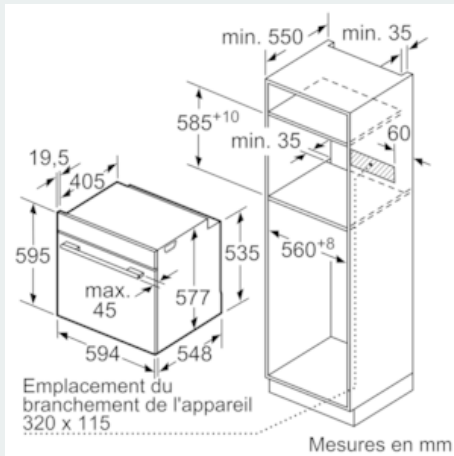
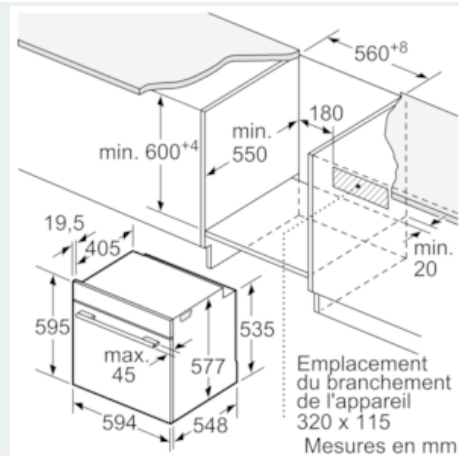
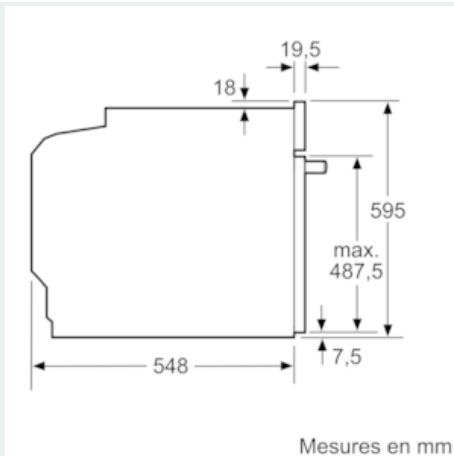
- 2 x grille, 1 x lèche-frite pour pyrolyse

Données techniques :

- Classe d'efficacité énergétique : Classe d'efficacité énergétique (selon EU Nr. 65/2014) : A+ (sur une échelle de classe d'efficacité énergétique de A+++ à D)
- Consommation d'énergie chaleur voûte/sole : 0.87 kWh
- Consommation d'énergie air pulsé : 0.69 kWh
- Nombres de cavités : 1
- Source de chaleur : électrique
- Volume cavité : 71 l
- Câble de raccordement : 120 cm
- Puissance totale de raccordement : 3.6 kW

iQ700
HB676G0S2
Four intégrable 60 cm

Cotes



Si l'appareil est installé sous une table de cuisson, les épaisseurs de plaque de travail suivantes (le cas échéant y compris la sous-structure) doivent être respectées.

Type de table de cuisson	épaisseur de plaque de travail min.	
	appliqué	affleurant
Table de cuisson à induction	37 mm	38 mm
table de cuisson à induction pleine surface	47 mm	48 mm
table de cuisson à gaz	30 mm	38 mm
table de cuisson électrique	27 mm	30 mm