

Votre cuisine, conçue selon vos besoins

La table induction aspirante avec double Bridge offre encore plus de liberté d'agencement pour votre cuisine. Votre hotte n'a plus besoin de se trouver au-dessus de votre table de cuisson, mais elle s'y intègre directement: performance et design assurés !

Bénéfices et Caractéristiques



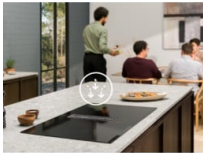
Libérez de l'espace dans votre cuisine

Installez votre table aspirante où vous le souhaitez car elle remplace la hotte suspendue au-dessus de votre espace de cuisson. Profitez de plus de liberté dans votre cuisine.



Cuisinez plus en combinant deux zones avec le double Bridge

Avec le double Bridge, combinez deux zones de cuisson pour créer une zone de cuisson plus grande. Mieux encore, cette fonction est disponible des deux côtés de votre table de cuisson. Vous pouvez désormais utiliser des casseroles plus grandes et préparer davantage de plats que vous aimez.



Purifiez l'air de votre cuisine en toute tranquillité avec Breeze

La fonction Breeze rafraîchit l'air de votre cuisine à un faible niveau sonore une fois la cuisson terminée. Vous pouvez désormais vous détendre ou recevoir vos invités dans un environnement agréable et sans fumée après votre repas.

- Plaque induction aspirante ComboFlex
- Fonction Hob²Hood : pilotage intelligent de la hotte par la table grâce à des capteurs intégrés.
- TABLE
- 4 foyers à induction
- 4 Boosters
- 4 Minuteurs
- Contrôle des zones de surface totale individualisé "Double Bridge"
- Sécurité Enfant
- Arrêt automatique
- 2 zones de surface de cuisson totale
- Foyer AVG Induction: 2300/3200W/210mm
- Foyer ARG Induction: 2300/3200W/210mm
- Foyer ARD Induction: 2300/3200W/210mm
- Foyer AVD Induction: 2300/3200W/210mm
- Couleur : Noire
- HOTTE
- Vitesse d'aspiration: 3+Intensive
- Pour la hotte intégrée 2 filtre(s) à graisse aluminium inclus
- Option installation 1 : Mode recyclage dans vide sanitaire avec kit inclus
- Voyants de saturation des filtres à graisse et à charbon
- Moteur Inverter

Le filtre 2-en-1 pour un air plus frais dans la cuisine

Le filtre 2-en-1 comprend à la fois un filtre à charbon et un filtre à graisse pour aider à garder l'air de la cuisine frais. Le filtre amovible peut être facilement nettoyé au lave-vaisselle et régénéré au four pour une utilisation prolongée.

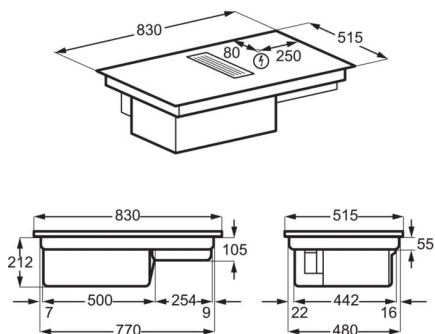
La hotte intégrée s'ajuste automatiquement avec Hob2Hood®

Concentrez-vous sur votre cuisine grâce à notre hotte intégrée et connectée qui s'ajuste automatiquement lorsque vous augmentez ou diminuez le niveau de puissance. La technologie Hob2Hood® vous permet de vous consacrer à vos plats pendant que la table de cuisson et la hotte travaillent en toute transparence pour vous.

Spécifications techniques

Nombre de zones de cuisson	4	Diamètre de la buse (mm)	220
Technologie de chauffe de la table	Induction aspirante	Puissance moteur absorbée (W)	200
Zone modulable	2	Fréquence (Hz)	50
Avant gauche	179.6	Poids brut/net (kg)	27.14 / 22.26
Arrière gauche	189.1	Recyclage sans conduit (kit inclus)	Oui
Arrière droite	189.1	Dimensions emballées HxLxP (mm)	540x935x619
Avant droite	187.3	Fabriqué en	Allemagne
Consommation énergétique (électrique) de la table de cuisson Wh/kg (CE table de cuisson)*	186.3	Code EAN	7332543813674
Dimensions LxP (mm)	830x515	* Conformément au règlement	EU 66/2014
Dimensions d'encastrement HxLxP (mm):	212x780x490		
Cordon fourni (en m):	1.5		
Puissance électrique totale maximum (W)	7350		
Débit d'air en recyclage (m3/h) - vitesse mini/maxi	250/465		
Débit d'air en recyclage (m3/h) vitesse intensive	585		
Niveau sonore recyclage (dB) vitesse mini/maxi	54/70		
Volts	220-240V/400V2N		
Niveau sonore (dB) vitesse intensive	70		

PSGBHH220DE0000D



PSGBHH220DE0000F

