

## iQ500, Lave-vaisselle tout intégrable, 60 cm SN65EX08CE



### Accessoires en option

SZ30BI01	Jeu de fixation Niro
SZ38BI00	KIT DE FIXATION POUR PORTE SEQUENCEE
SZ72010	RALLONGE AQUASTOP
SZ73000	KIT LAVAGE 4ELEMENTS POUR LAVE-VAISSELLE
SZ73010	CHARNIERE MOBILE INSTALLATION LV HAUTEUR
SZ73035 :	
SZ73051EU :	
SZ73056	PORTE INOX POUR LV60 TOUT INTEGRABLE H81
SZ73100	PANIER A COUVERTS CLASSIQUE MOBILE
SZ73300	SUPPORT VERRES A PIED PANIERS FLEXCO/PRO
SZ73640	Panier pour verres à long pied

Excellent lave-vaisselle compatible wifi, avec intérieur entièrement éclairé, utilisable via smartphone ou par commande vocale.

- ✓ varioSpeed Plus - lave et sèche jusqu'à trois fois plus vite.
- ✓ Paniers flex - pour une plus grande flexibilité et facilité d'utilisation pour le chargement et déchargement.
- ✓ Tiroir à couverts - dédié aux couverts et petits ustensiles pour libérer de la place dans le panier inférieur.
- ✓ emotionLight - illuminez l'intérieur de votre lave-vaisselle d'une douce lumière bleue.
- ✓ Home Connect : contrôlez votre lave-vaisselle intelligent, où que vous soyez.

### Équipement

#### Données techniques

Classe d'efficacité énergétique: .....	B
Consommation énergétique pour 100 cycles Eco: .....	65 kWh
Nombre maximum de couverts: .....	14
Consommation d'eau du programme Eco: .....	9.0 l
Durée du programme Eco: .....	3:35 h
Niveau sonore: .....	42 dB(A) re 1 pW
Classe de niveau sonore: .....	B
Design: .....	Encastrable
Hauteur avec top: .....	0 mm
Dimensions du produit: .....	815 x 598 x 550 mm
Niche d'encastrement: .....	815-875 x 600 x 550 mm
Profondeur porte ouverte à 90°: .....	1150 mm
Pieds réglables: .....	Oui - tous depuis l'avant uniquement
Réglage maximum de la hauteur des pieds: .....	60 mm
Plinthe réglable: .....	Horizontalement et verticalement
Poids net: .....	38.6 kg
Poids brut: .....	40.5 kg
Puissance de raccordement: .....	2400 W
Intensité: .....	10 A
Tension: .....	220-240 V
Fréquence: .....	50; 60 Hz
Indice de réparabilité: .....	9.2
Longueur du cordon électrique: .....	175.0 cm
Type de prise: .....	Fiche cont.terre/Gard.fil ter.
Longueur du tuyau d'alimentation: .....	165 cm
Longueur du tuyau d'évacuation: .....	190 cm
Code EAN: .....	4242003948071
Type d'installation: .....	Tout intégrable



## iQ500, Lave-vaisselle tout intégrable, 60 cm SN65EX08CE

### Équipement

#### Performance et consommation

- Classe d'efficacité énergétique<sup>1</sup> B sur une échelle allant de A à G
- Energie<sup>2</sup> / Eau<sup>3</sup> : 65 kWh / 9 litres
- 14 couverts
- Durée progr. Eco<sup>4</sup> : 3:35 (h:min)
- Niveau sonore : 42 dB(A) re 1 pW
- Niveau sonore progr. Silence : 41 dB
- Classe d'efficacité sonore : B
- Moteur iQdrive

#### Caractéristiques principales

- Home Connect : contrôle et diagnostic à distance
- 8 Programmes : Eco 50 °C, Auto 45-65 °C, Intensif 70 °C, Programme 1h 65 °C, Rapide 45 °C, Verre 40 °C, Silence 50 °C, Favourite (Pré-rinçage)
- 4 options : Home Connect, Zone Intensive, Demi-charge, varioSpeed Plus (3 fois plus rapide)
- Machine Care
- Pre-Rinse
- Fonctions complémentaires via l'application Home Connect : HygienePlus, Silence à la demande

#### Design

- emotionLight : éclairage intérieur bleuté
- timelight blanc : projection du temps restant au sol
- Commandes sensibles (noir)
- Commande sur la tranche
- Inscriptions en texte clair
- Display sur la tranche (int.)

#### Confort et sécurité

- Echangeur thermique + autoOpen dry (Ouv. porte auto) pour des résultats de séchage parfaits
- Boîte à produits maxiPerformance
- Signal sonore de fin de cycle
- Départ différé : 1-24 h
- Auto 3in1, détection lessivielle automatique
- aquaStop® : garantie Siemens Electromenager en cas de dégât des eaux - pour toute la durée de vie de l'appareil\*
- Système protectVerre, conserve l'éclat des verres
- Triple filtre autonettoyant

#### Flexibilité

- Paniers flex
- Tiroir à couverts : 3ème niveau de chargement
- Panier supérieur réglable avec rackMatic (3 niveaux)
- Panier supérieur avec 2 rangées de picots rabattables
- Panier inférieur avec 4 rangées de picots rabattables
- Roues à faible frottement sur panier inférieur et tiroir
- Butée (stopper) qui empêche le déraillement du panier inférieur
- Supports pour tasses dans le panier supérieur (2x)

#### Accessoires

- Entonnoir
- Protection anti vapeur, protège le plan de travail

#### Caractéristiques techniques

- Dimensions du produit (HxLxP) : 81.5 x 59.8 x 55 cm
- Cuve inox

<sup>1</sup> Echelle d'efficacité énergétique allant de A à G

<sup>2</sup> Consommation d'énergie en kWh pour 100 cycles (en programme Eco 50 °C)

<sup>3</sup> Consommation d'eau en litres par cycle (en programme Eco 50 °C)

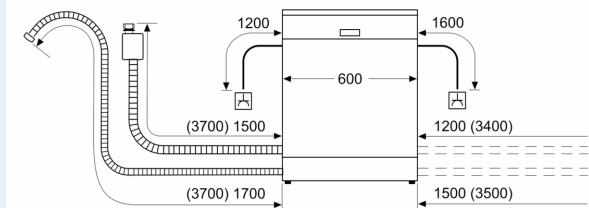
<sup>4</sup> Durée du programme Eco 50 °C

\* Veuillez trouver les termes de garantie à l'adresse suivante : [https://www.siemens-home.bsh-group.com/fr/nos-services/garantie/warranty\\_extension/garantie-aquastop](https://www.siemens-home.bsh-group.com/fr/nos-services/garantie/warranty_extension/garantie-aquastop)

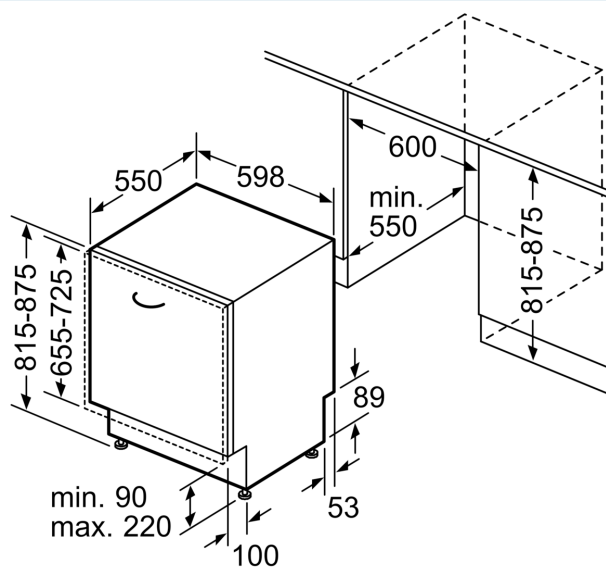
**iQ500, Lave-vaisselle tout  
intégrable, 60 cm  
SN65EX08CE**

Cotes

mesures en mm



⚡ prise  
( ) valeurs avec kit prolongateur



Mesures en mm