

N 50, RÉFRIGÉRATEUR INTÉGRABLE, 177.5 X 56 CM,
CHARNIÈRES PANTOGRAPHES
K11812FEO



Accessoires intégrés

3 x casier à oeufs

Accessoires en option

KSGGOMZ0 Beurrier

Le réfrigérateur encastrable spacieux avec tiroir Fresh Safe pour les fruits et légumes et de nombreuses options de stockage flexibles.

- ✓ Fresh Safe : un tiroir qui s'adapte aux besoins de vos fruits et légumes.
- ✓ Bottle Flex Shelf : un porte-bouteilles qui fait aussi office d'étagère.
- ✓ Clayettes en verre réglables – Les étagères réglables en hauteur créent l'espace nécessaire pour des plats créatifs dans votre réfrigérateur
- ✓ Éclairage LED : éclairez durablement votre réfrigérateur. Optez pour l'éclairage LED.
- ✓ Nos clayettes en verre de sécurité peuvent supporter des charges généreuses dans votre réfrigérateur.

Équipement

Données techniques

Classe d'efficacité énergétique:	E
Consommation énergétique annuelle moyenne:	114 kWh/a
Volume utile partie congélation:	0 l
Volume utile partie réfrigération:	310 l
Niveau sonore:	35 dB(A) re 1 pW
Classe de niveau sonore:	B
Type de construction:	Encastrable
Porte habillable:	livré sans façade
Hauteur:	1772 mm
Largeur:	541 mm
Profondeur appareil:	548 mm
Niche d'encastrement:	1775.0 x 560 x 550 mm
Poids net:	52.5 kg
Intensité:	10 A
Charnière de porte:	Droite réversible
Tension:	220-240 V
Fréquence:	50 Hz
Longueur du cordon électrique:	230.0 cm
Nombre de compresseurs:	1
Nombre de circuit de froid:	1
Ventilateur dans le compartiment réfrigérateur:	Oui
Porte réversible:	Oui
Nombre de clayettes réglables dans le réfrigérateur:	5
Clayettes spéciales bouteille:	non
Code EAN:	4242004271932
Marque:	Neff
Référence Commerciale:	K11812FEO
Catégorie de produits:	Réfrigérateur simple porte
Froid ventilé:	Non
Type d'installation:	Tout intégrable
Accessoires inclus:	3 x casier à oeufs



N 50, RÉFRIGÉRATEUR INTÉGRABLE, 177.5 X 56 CM,
CHARNIÈRES PANTOGRAPHES
K11812FEO

Équipement

INFORMATIONS GÉNÉRALES

- Volume total : 310 l
- Classe d'efficacité énergétique E sur une échelle allant de A à G
- Consommation énergétique : 114 kWh/an
- Fixation de porte à pantographe

Confort et sécurité

- Régulation électronique avec affichage LED de la température
- Dégivrage automatique dans le réfrigérateur
- Alarme visuelle et sonore de porte ouverte

Design

- Plus facile à nettoyer, intérieur lisse

REFRIGÉRATEUR

- Réfrigérateur : Volume 310 l
- Touche super réfrigération avec arrêt automatique
- Éclairage LED dans le réfrigérateur
- 7 clayettes en verre de sécurité, dont 5 réglables en hauteur
- 5 balconnets

Système de conservation

- 1 freshBox

INFORMATIONS TECHNIQUES

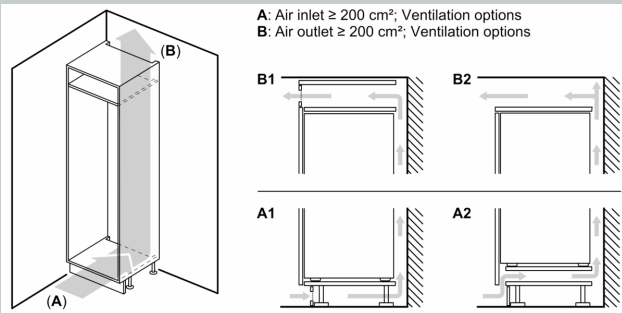
- Dimensions (H x L x P) : 177.2 x 54.1 x 54.8 cm
- Encastrement H x L x P : 177.5 cm x 56 cm x 55 cm
- Classe climatique : SN-ST
- Charnières à droite, réversibles
- Voltage 220 - 240 V
- Longueur du câble d'alimentation : 230 cm

Accessoires

- Casiers à oeufs
- Niveau sonore : 35 DB, classe d'efficacité sonore : B

N 50, RÉFRIGÉRATEUR INTÉGRABLE, 177.5 X 56 CM,
 CHARNIÈRES PANTOGRAPHES
 K1812FEO

Cotes



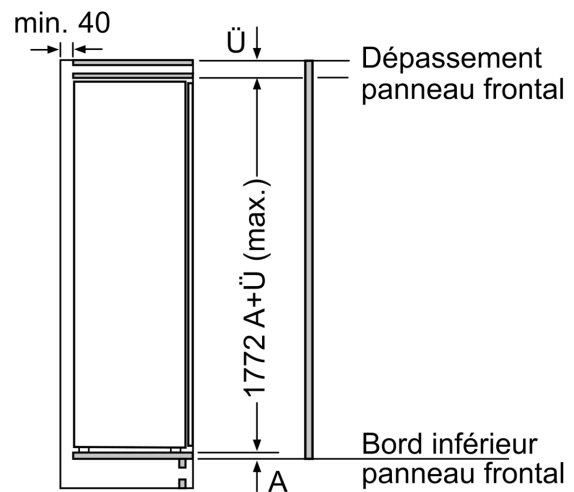
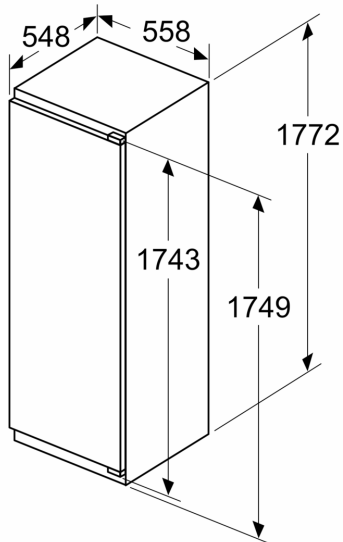
Poids maximal admissible des façades de l'appareil

Les façades d'appareils montés qui dépassent le poids autorisé peuvent provoquer des dommages et entraîner un dysfonctionnement des charnières

Δ Poids
 A: Hauteur de la porte de l'appareil, charnières comprises, en mm
 B: Charnière non amortie, façade de l'appareil en kg
 C: Charnière amortie, façade de l'appareil en kg
 D: Charge supplémentaire possible en kg avec le kit de charge lourde

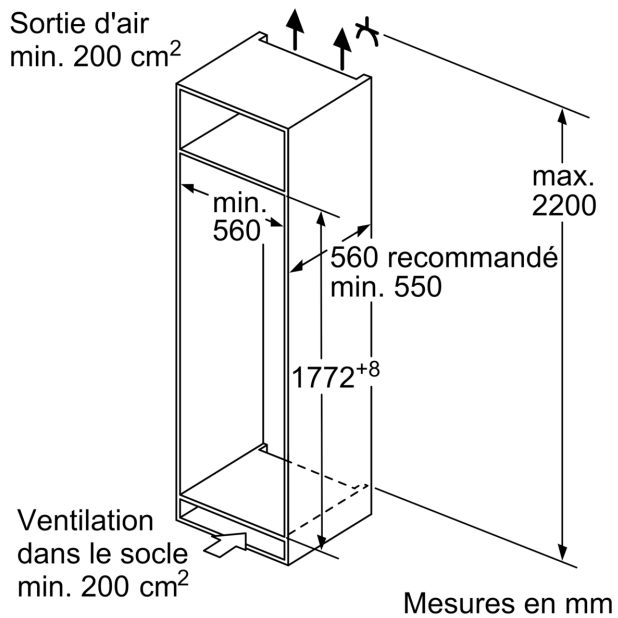
A	B	C	D
1500-1750	22	22	B+5 / C+5
720-1400	19	19	
A1	15	19	
A2	15	19	

Mesures en mm

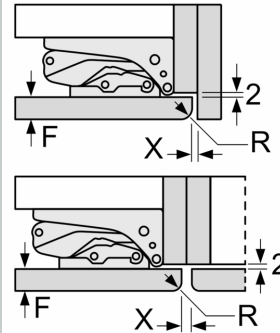


Mesures en mm

Cotes



Mesures en mm
Recommandation de dimension d'espace libre pour charnière plate



F	R	X
16-19	0-3	2,5
20	0-1	3
	2-3	2,5
21	0-1	3
	2-3	2,5
22	0	4
	1	3,5
	2-3	3

Les dimensions d'espace libre recommandées dans le tableau doivent être respectées afin d'assurer une ouverture sans collision des portes de l'appareil, et d'éviter ainsi d'endommager les meubles de cuisine.