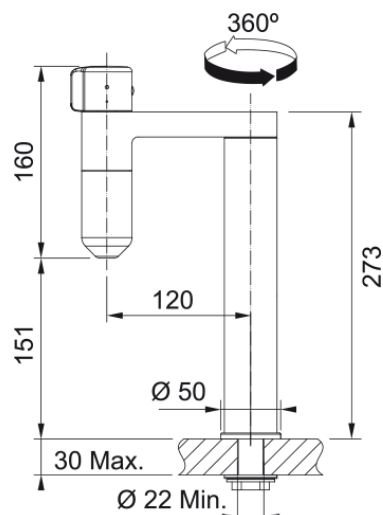


VITAL système filtration seul Chrome | 120.0621.228



Données

Information produit

Version bec	En forme de L
Couleur	Gris métal
Matériau	Laiton

Dimensions

Diamètre perçage	35 mm
Diamètre cartouche	35 mm

Installation

Pression	Haute pression
Type de fixation	Fixation intégrée

Identification du produit

Marque	Franke
Famille	Aucun
Gamme	Vital

Propriétés

Système multifonction	Eau filtrée
Type de bec	Bec
Position du levier de commande	levier de commande supérieur
Cartouche ECO	Non
Rotation du bec	360°
Type d'aérateur	Laminar

Caractéristiques