

CPF9IPX

SMEG ELITE



**CENTRE DE CUISSON MULTIFONCTION, 90 CM,
PORTOFINO, INOX, PYROLYSE, INDUCTION
DOUBLE CHALEUR TOURNANTE, TRIPLE TURBINE
CLASSE ENERGETIQUE A+**

EAN 13 – 8017709240776

PLAN DE CUISSON A INDUCTION :

5 foyers dont :

Arrière gauche : 1,85 kW - **Booster 3,00 kW** Ø 180 mm

Avant gauche : 1,40 kW – **Booster 2,20 kW** Ø 145 mm

Central : 2,60 kW - **Booster 3,70 kW** Ø 270 mm

Arrière droit : 2,30 kW - **Booster 3,70 kW** Ø 210 mm

Avant droit : 1,40 kW - **Booster 2,20 kW** Ø 145 mm

Commandes par manettes à doseur d'énergie

Verre céramique noir

Indication minimale diamètre d'utilisation

5 boosters (pendant 10 min. renouvelables)

9 niveaux de puissance

Accélérateur de chauffe sur tous les foyers

Position "maintien au chaud en température"

Affichage chaleur résiduelle

Sécurité enfants, verrouillage commandes

Détection automatique du récipient

Racloir de nettoyage

Four électrique multifonction géant Pyrolyse:

16 fonctions (dont 2 de nettoyage pyrolyse)



Programmeur électronique début et fin de cuisson

Afficheur digital LCD indiquant programmation,

heure, températures, fonctions animées et symboles recettes

20 recettes automatiques et 4 modes de décongélation

Contrôle électronique de température

Température min 50 ° - maxi 260°

Double chaleur tournante, triple turbine et Gril fort

Volume 115 litres nets, 126 bruts

Dimensions nettes de la cavité (HxLxP) 371x724x418 mm

Supports latéraux en métal

5 niveaux de cuisson

Quadruple éclairage halogène

Email Ever Clean de couleur grise

Porte Soft Close

Porte intérieure plein verre démontable

Nettoyage pyrolyse Eco 2h

Cycle Pyrolyse réglable de 2h à 3h

Verrouillage de la porte pendant la pyrolyse

Porte froide quatre vitre



Puissance gril fort: 2,90 kW

Consommation d'énergie en convection forcée: 1,45 kW/h

Consommation d'énergie en convection naturelle: 0,84 kW/h

Commutable mono / triphasée

Puissance nominale électrique: 11,40 kW

Ventilation forcée de refroidissement

Compartment de rangement avec abattant push pull

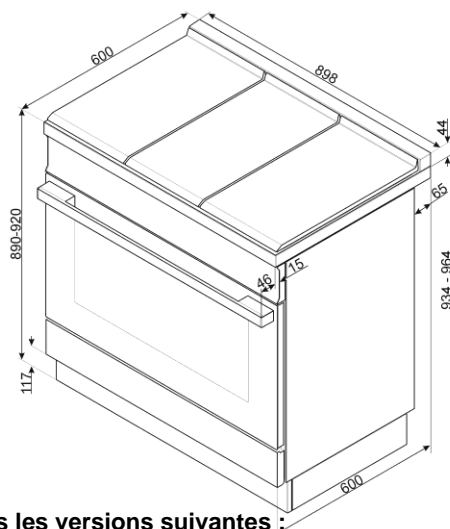
Plinthe anthracite amovible

Accessoires:

1 lèchefrite profondeur 40 mm avec grille intégrée,

1 lèchefrite profondeur 40 mm, 2 grilles,

1 tournebroche, 1 kit rails télescopiques à sortie partielle



Disponible dans les versions suivantes :

CPF9IPAN	Anthracite
CPF9IPBL	Noir
CPF9IPOG	Vert Olive
CPF9IPOR	Orange
CPF9IPR	Rouge
CPF9IPWH	Blanc
CPF9IPX	Inox
CPF9IPYW	Jaune