

U8L080DE



Famille	Réfrigérateurs
Installation	Intégrable
Catégorie	Sous-plan
Niche d'encastrement	82 - 87
Largeur de référence	Jusqu'à 60
Hauteur de référence	Jusqu'à 100
Type de refroidissement	Statique
Type de charnières	Pantographes
Position des charnières	Droite
Porte réversible	Oui
Code EAN	8017709337155



Esthétique

Esthétique	Universel	Couleur des parois latérales	Blanc
Couleur	Blanc	Logo	Sérigraphié
Design	Plat	Couleur des finitions des balconnets	Gris métal
Matériau de la porte	Tôle d'acier	Couleur des finitions des tiroirs	Gris métal
Type de poignée	Fixe	Couleur des finitions des clayettes en verre	Chromé
Matériau des parois latérales	Tôle d'acier		

Caractéristiques réfrigérateur



Nombre de clayettes réglables	3	Type de dessus bac à légumes	Plastique
Nombre de bacs à légumes	1	Nombre de lampes	1
Type de clayettes réglables	Verre	Eclairage interne réfrigérateur	Oui
Type de bac à légumes	Standard	Type d'éclairage interne réfrigérateur	LED
Dessus bac à légumes	Oui		

Contre-porte réfrigérateur

Nombre de balconnets avec couvercle transparent	1	Nombre de balconnets porte-bouteilles	1
---	---	---------------------------------------	---

Balconnets réglables avec fil métallique	Oui	Balconnet porte-bouteilles avec fil métallique	Oui
--	-----	--	-----


Autres caractéristiques réfrigérateur

Accessoires réfrigérateur	Casier à oeufs
---------------------------	----------------

Autres caractéristiques techniques

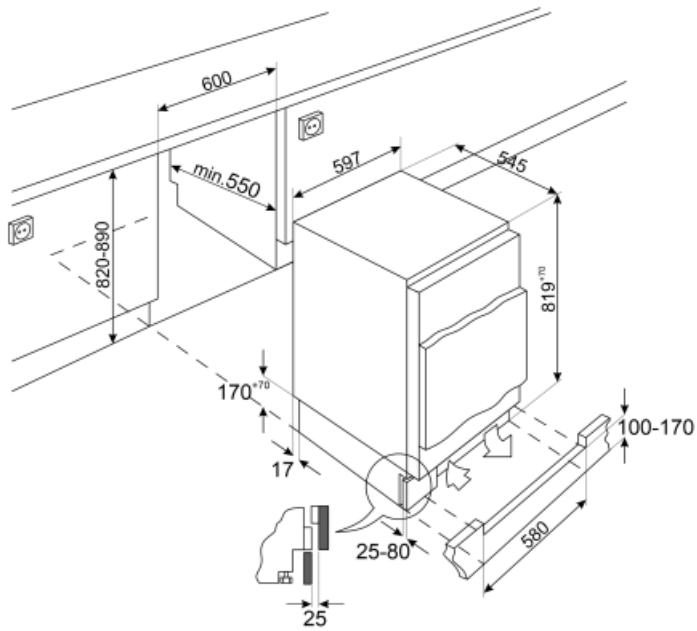
Type de contrôle de la température	Electromécanique
Nombre de compresseurs	1
Type de gaz réfrigérant	R600a
Quantité de réfrigérant (gr)	18 g
Poids maximum panneau de porte réfrigérateur	31 kg
Agent d'expansion pour mousses isolantes	Cyclopentane

Performance / Etiquette énergétique - Reg. 2019

			
Consommation d'énergie annuelle	92 kWh/a	Somme des volumes du (des) compartiment(s) Extra Fresh et du (des) compartiment(s) frais	134 l
Classe énergétique	E	Niveau sonore	38 dB(A) re 1 pW
Classe d'émissions acoustiques dans l'air	C	Classe climatique	SN, N, ST, T
Volume net total	134 l	EI	99 %

Raccordement électrique

Type de prise	(F;E) Schuko	Tension	230-240 V
Puissance nominale	110 W	Fréquence	50 Hz
Intensité	0.8 A	Longueur du câble d'alimentation	240 cm



Symbols glossary (TT)

- | | | | |
|--|------------------------------------|---|--|
|  | Classe énergétique E |  | Eclairage intérieur LED : L'éclairage intérieur LED assure à la fois des économies d'énergie et un éclairage d'ambiance. |
|  | Hauteur de la niche d'encastrement | | |