

### PLAQUE INDUCTION



- Type de commandes : Sliders individuels

- Booster Max : 3600 W

- Emplacement des commandes : Frontal

- Zone flexible : oui

- Puissance totale (W) : 7100

- Minuteur : oui

- Taille du grand foyer (cm) : 40 x 20

- Niveaux de cuisson : 9

- Nombre de boosters : 3

- Collection : Sublime

## TYPE D'APPAREIL

Type :	Induction
Largeur (cm) :	60
Collection :	Sublime
Couleur :	Noir
Finition :	Bords droits

## CARACTÉRISTIQUES

Type de commandes :	Sliders individuels
Emplacement des commandes :	Frontal
Zone flexible :	oui
Taille du grand foyer (cm) :	40 x 20
Niveaux de cuisson :	9
Nombre de boosters :	3
Booster Max :	3600 W
Minuteur :	oui
Fonctions spéciales :	Maintien au chaud, Pause, Booster
Power Management :	oui
Puissance totale (W) :	7100
Double zone :	oui

## SÉCURITÉ

Niveaux de sécurité :	Anti-débordement, Anti-surchauffe, Détection des casserolles, Détection des petits objets, Minuteur, Témoins de chaleur résiduelle, Verrouillage des commandes
-----------------------	--

## ZONE DE CUISSON

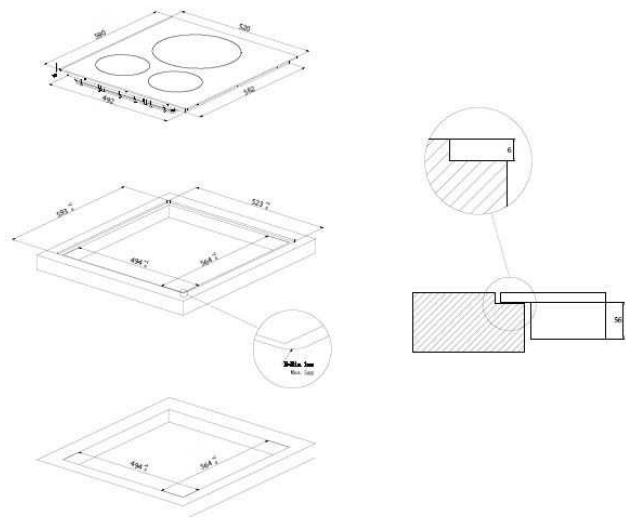
Nb de foyers induction :	3
Dimension AVG (cm) :	18
Puissance AVG (W) :	1500/2000
Dimension ARG (cm) :	18
Puissance ARG (W) :	1500/2000
Dimension AVD (cm) :	29
Puissance AVD (W) :	3000/3600
Dimension zone flexible (cm) :	40 x 20
Puissance zone flexible (W) :	3000/3600

## VALEURS DE RACCORDEMENT

Fréquence (Hz) :	50-60
Longueur du câble d'alimentation (cm) :	120
Prise fournie :	non
Câble fourni :	oui
Voltage (V) :	220-240
Dim. du produit (cm) :	59 x 52
Dim. emballé (cm) :	69 x 64,5 x 11,5
Poids net/ brut (Kg) :	9,7/10,7

## DIMENSIONS

Encastrement (cm) :	56 x 49 x 5,5
---------------------	---------------



## Spécification technique

Article :	33803009
Origine :	CHINE
Code douanier :	85166050
Code EAN	8059019035352

