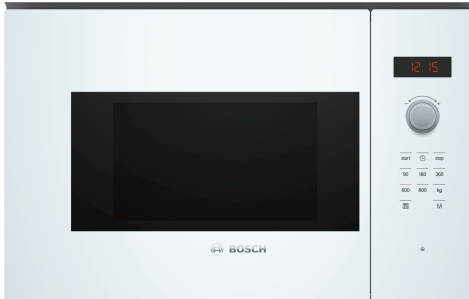


**Série 4, Micro-ondes intégrable,
Blanc
BFL523MW1F**



1 x Plateau tournant

HEZ86D000 ACCESSOIRE VAPEUR POUR MICRO-ONDES

**Micro-ondes encastrable permettant de
décongeler, réchauffer et cuisiner**

- **AutoPilot7** : 7 programmes automatiques pour des résultats de cuisson parfaits.
- **Ecran LED, affichage rouge** : facile à utiliser.
- **Boutons push-pull** : facilite le nettoyage.
- **Cavité en inox** : facile à nettoyer grâce à la surface lisse.
- **Assistance Nettoyage** : moins d'efforts à fournir grâce à la nouvelle option de nettoyage.

Fonction additionnelle: Micro-onde
 Type de commandes: Electronique
 Dimensions appareil H x L x P:382x594x317 mm
 Dimensions de la cavité: 201.0 x 308.0 x 282.0 mm
 Longueur du cordon électrique: 130.0 cm
 Poids net: 13.5 kg
 Poids brut: 18.2 kg
 Code EAN: 4242005476862
 Puissance maximum du micro-ondes: 800 W
 Puissance de raccordement: 1270 W
 Intensité: 10 A
 Tension: 230-240 V
 Fréquence: 50 Hz
 Type de prise:Fiche cont.terre/Gard.fil ter.
 Accessoires inclus: 1 x Plateau tournant



Série 4, Micro-ondes intégrable, Blanc BFL523MW1F

Micro-ondes encastrable permettant de décongeler, réchauffer et cuisiner

Caractéristiques principales :

- Volume 20 l
- 5 Puissances micro-ondes : 90 W, 180 W, 360 W, 600 W, 800 W
- Programmes : 4 décongélation et 3 en fonction micro ondes

Nettoyage :

- Cleaning Assistance (nettoyage par hydrolyse)

Confort d'utilisation

- Mise en marche très facile
- Horloge électronique
- 7 programmes automatiques
- Commande par touches sensibles
- Eclairage LED
- Plateau tournant en verre : 25.5 cm
- Charnières à gauche
- Ouverture de la porte électronique
- Ventilateur de refroidissement
- Fonction mémoire (1 position)

Design :

- Display LED
- Commandes par touchControl, Boutons rotatifs, boutons escamotables
- Cavité Acier inox

Sécurité

- coupure automatique du four, interrupteur au contact de la porte

Données techniques :

- Câble de raccordement : 130 cm
- Puissance totale de raccordement : 1.27 kW
- Tension nominale : 230 - 240 V
- Nous vous recommandons de choisir des produits complémentaires dans la même gamme : SER4, afin d'assurer une combinaison optimale de vos appareils encastrés.

Dimensions:

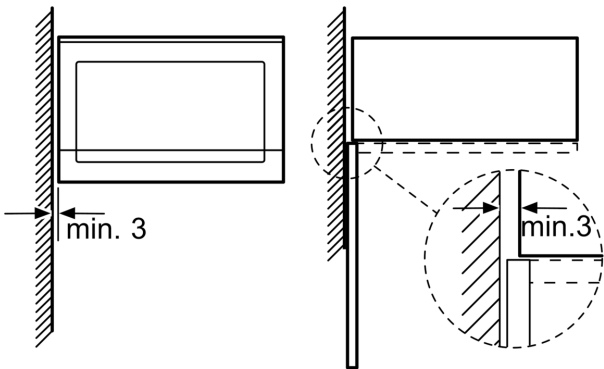
- Dimensions d'encastrement (HxLxP): 560 mm - 568 mm x 362 mm - 365 mm x 300 mm
- Dimensions appareil (HxLxP): 382 x 594 x 317 mm
- Veuillez vous référer aux dimensions d'encastrement indiquées dans le plan d'installation.
- Micro-ondes électronique (30 cm de profondeur) pour meuble haut 60cm, Pour installation dans une colonne

Accessoires inclus :

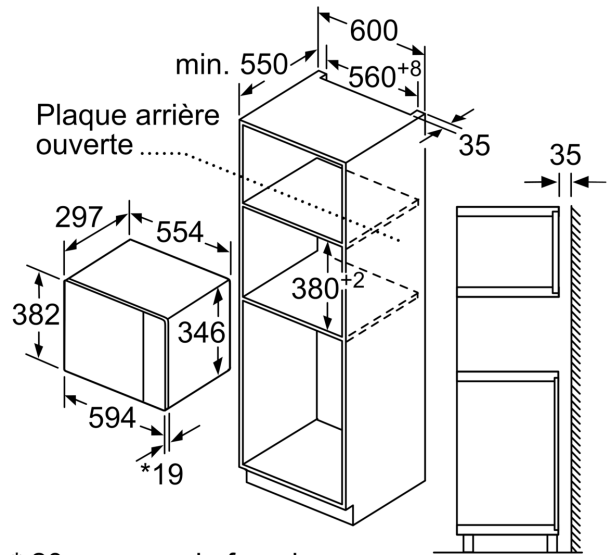
- Plateau tournant

**Série 4, Micro-ondes intégrable,
Blanc
BFL523MW1F**

Montage en angle
micro-ondes



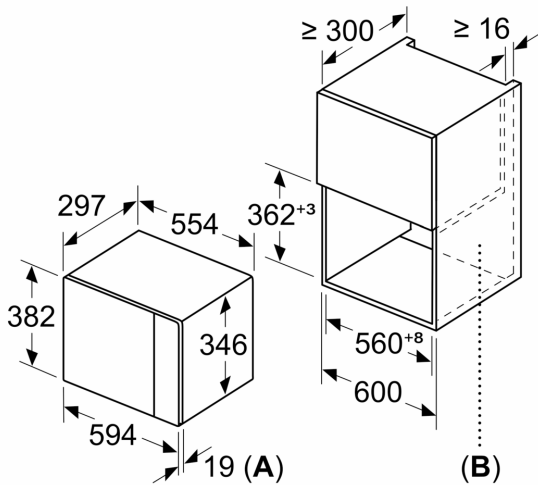
Mesures en mm



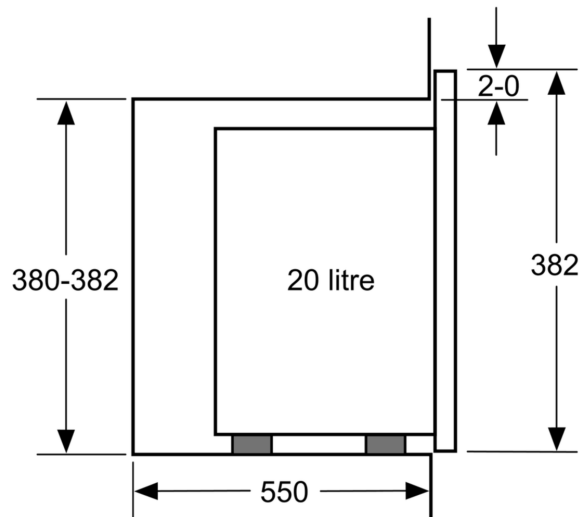
* 20 mm pour la façade
métallique

Mesures en mm

Mesures en mm



A :20 mm pour la façade métallique
B :paroi arrière ouverte



Mesures en mm

