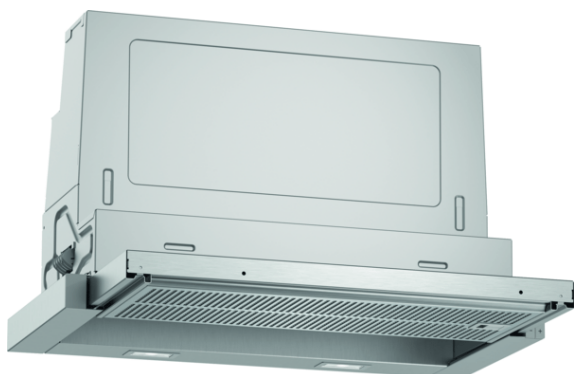


N 50, Hotte télescopique, 60 cm, Argent métallisé
D46ED52X1



PASSIONNÉMENT CUISINE DEPUIS 1877



Hotte télescopique: pour les passionnés de cuisine, la hotte disparaît totalement au sein de votre meuble de cuisine.

- ✓ Moteur Efficient Silent Drive : assure un fonctionnement silencieux et économique grâce au moteur à induction.
- ✓ Position intensive : augmente l'intensité d'aspiration en cas de fumées denses.
- ✓ Eclairage LED : un éclairage puissant, avec une faible consommation énergétique.
- ✓ Accessoire : complétez votre hotte télescopique avec le bandeau de finition de votre choix parmi notre gamme d'accessoires

Équipement

Données techniques

Typologie : Extraction
Certificats de conformité : CE, Eurasian, VDE
Longueur du cordon électrique (cm) : 175
Niche d'encastrement (mm) : 385mm x 524.0mm x 290mm
Écart min. par rapp. foyer él. : 430
Écart min. par rapp. foyer gaz : 650
Poids net (kg) : 10,413
Type de commandes : Electronique
Débit maximum d'aspiration d'air en évacuation : 399
Débit de l'aspiration en Recyclage d'air position turbo : 483.0
Débit maximum d'aspiration en recyclage d'air : 295
Débit Aspiration d'air en évacuation position turbo : 728
Nombre de lampes : 2
Niveau sonore (dB(A) re 1 pW) : 53
Diamètre du réducteur d'évacuation d'air : 120 / 150
Matériau du filtre à graisses : Inox résistant au lave-vaisselle
Code EAN : 4242004251125
Puissance de raccordement (W) : 144
Intensité (A) : 10
Tension (V) : 220-240
Fréquence (Hz) : 50; 60
Type de prise : Fiche cont.terre/Gard.fil ter.
Type de montage : Encastrable

Accessoires en option

Z51IXB1X6	FILTRE A CHARBON CLEANAIR PLUS
Z51IXC1X6	MODULE DE RECYCLAGE CLEANAIR PLUS
Z54TC02X0	FILTRE A CHARBON ACTIF
Z54TH60N1	BANDEAU FINITION INOX
Z54TL60X0	CADRE D'ABAISSEMENT
Z54TS02X0	KIT DE RECYCLAGE



4 242004 251125

Équipement

Design

- Argent métallisé
- Bandeau de finition en option

Puissance

- Fonctionnement en mode évacuation ou recyclage
- EfficientSilentDrive : Moteur à induction basse consommation
- Touches, avec variateur de puissance à 4 vitesses dont 1 intensive
- Niveau sonore (min/max) en fonctionnement normal : 41/53 dB
- Débit d'air en évacuation selon la norme DIN/EN 61591
fonctionnement normal : 399 m³/h
position intensive : 728 m³/h

Confort/Sécurité

- Eclairage LED 2 x 3 W
- Positions intensives avec retour automatique au bout de 6 minutes
- Fonction arrêt différé de 10 minutes après la cuisson
- 2 filtres à graisse métallique lavable au lave-vaisselle

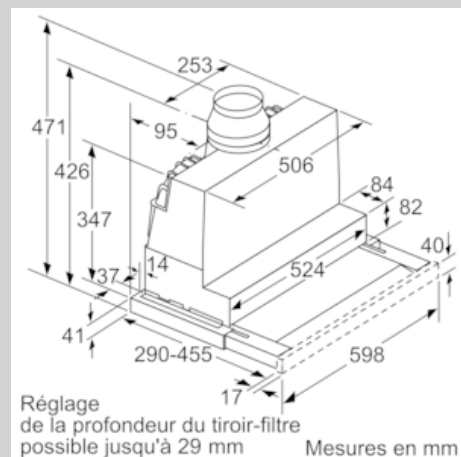
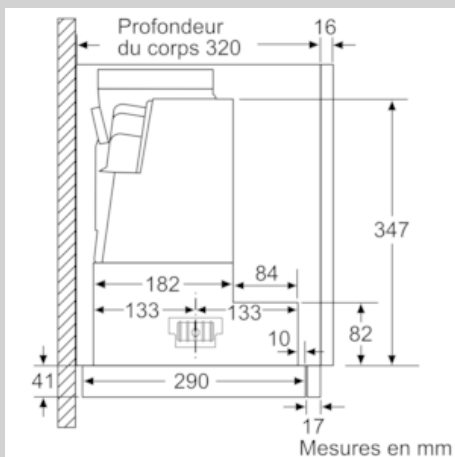
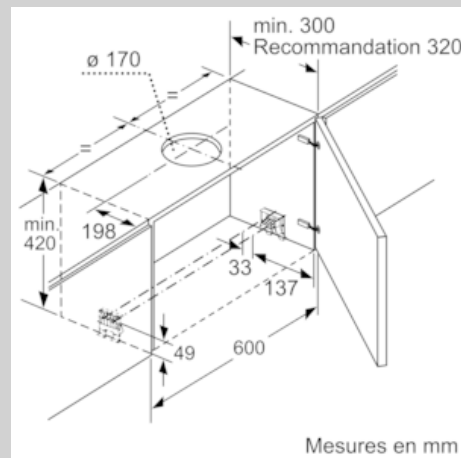
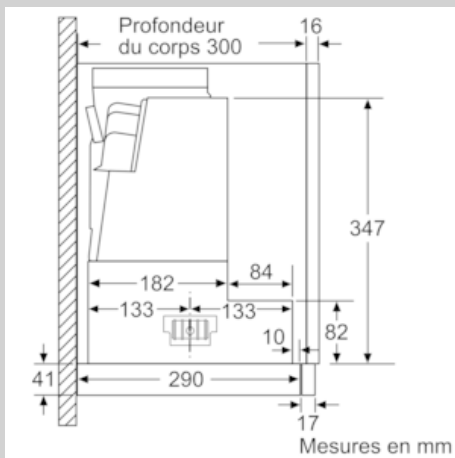
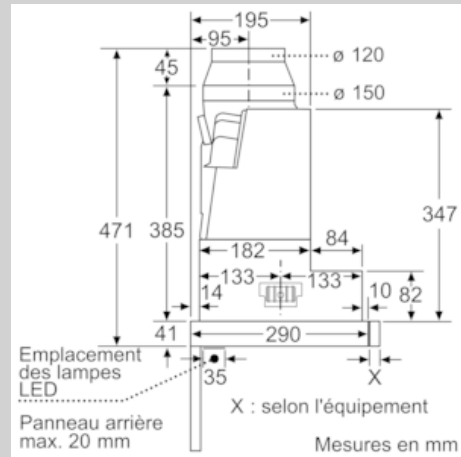
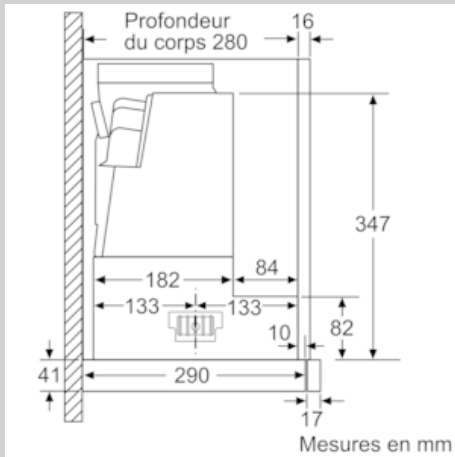
Données techniques

- Classe d'efficacité énergétique A* sur une échelle allant de A+++ à D
- Consommation énergétique moyenne : 37.9 kWh/an*
- Classe d'efficacité ventilateur : B*
- Classe d'efficacité éclairage : A*
- Classe d'efficacité filtre à graisse : B*
- Puissance de raccordement : 144 W
- Câble de raccordement avec prise : 1.75 m
- Température de couleur : 3500 K
- Intensité lumineuse : 294 lux

*Conformément au règlement délégué européen No 65/2014

N 50, Hotte télescopique, 60 cm, Argent métallisé
D46ED52X1

Cotes



N 50, Hotte télescopique, 60 cm, Argent métallisé
D46ED52X1

Cotes

