

BCSE400E40SN

Réfrigérateur | Intégrable | Combiné | Brassé | E | 400 L | Blanc |



Froid brassé

Bénéficiez d'un froid homogène

Le froid dans la partie réfrigérateur est réparti de façon homogène, grâce à un ventilateur.



Technologie HarvestFresh

Faites le plein de vitamines

HarvestFresh reproduit le cycle naturel du soleil à l'aide d'un éclairage LED tricolore. Cette technologie permet de conserver 100% des vitamines A et C de vos fruits et légumes.



Compartiment 0-3°C

Conservez parfaitement vos aliments sensibles

Le compartiment fraîcheur 0-3°C préserve les aliments les plus fragiles comme les viandes, les poissons, la charcuterie et prolonge leur conservation jusqu'à 3 fois plus longtemps.



Très Silencieux

Un confort au quotidien

Ce réfrigérateur extrêmement silencieux se fera facilement oublier dans votre cuisine. Seulement 35dB, pour un confort au quotidien



Pièces détachées disponibles pendant 12 ans

Un appareil réparable

Beko s'engage à conserver les pièces détachées de cet appareil pendant 12 ans, à compter de la première date d'achat par les consommateurs.

BCSE400E40SN

Réfrigérateur | Intégrable | Combiné | Brassé | E | 400 L | Blanc |



INFORMATIONS

Référence	BCSE400E40SN
Séries	b300
Marque	Beko
Type d'appareil	Réfrigérateur
Type de pose	Intégrable
Famille de produit	Combiné
Code SAP	7278743101
Position du congélateur	En bas
Afficheur digital	Oui
Type de contrôle	Electronique
Type de fixation encastrable	Glissières
Type de froid	Brassé
Origine de fabrication	Turquie
Code EAN	8690842409295

INFORMATIONS TECHNIQUES

Tension (V)	220-240
Fréquence (Hz)	50
Type de prise	Prise fournie
Longueur du câble (m)	2,15
Type de fluide réfrigérant	R600a

DESIGN

Couleur de la porte	Blanc
Couleur des côtés	Blanc
Finitions clayettes verre	Blanc
Print Fan réfrigérateur	Beko
Type de contrôle	Ecran bandeau

FONCTIONS & CARACTÉRISTIQUES

Joint antibactérien	BioGasket
Mode congélation rapide	Oui
Porte réversible	Oui
Type d'éclairage	LED
Mode Vacances	Oui
Alarme de porte ouverte	Oui

PERFORMANCES

Classe d'efficacité énergétique	E
Classe climatique	SN-T
Nombre d'étoiles	4
Capacité de congélation (kg/24h)	4,6
Autonomie du congélateur (h)	11
Niveau sonore dB(A)	35
Compresseur ProSmart Inverter	Oui
Classe de perception sonore	B
Consommation annuelle (kWh/a)	239,62
Volume net du réfrigérateur (litres)	300
Volume net du congélateur (litres)	100
Volume total (litres)	400

COMPARTIMENT CONGÉLATEUR

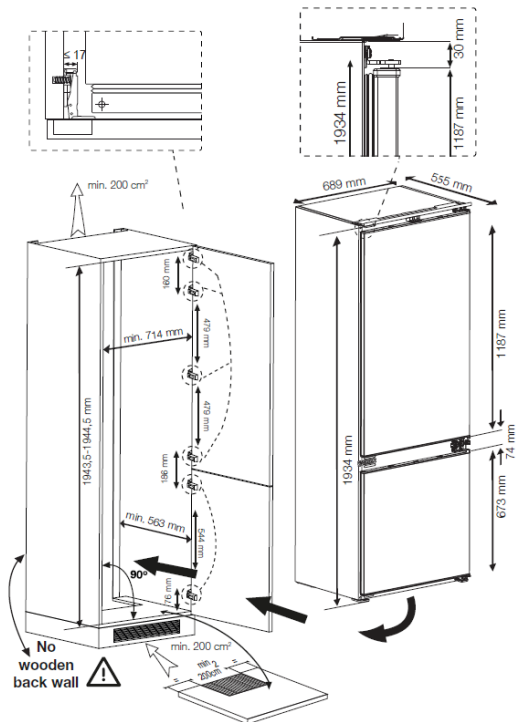
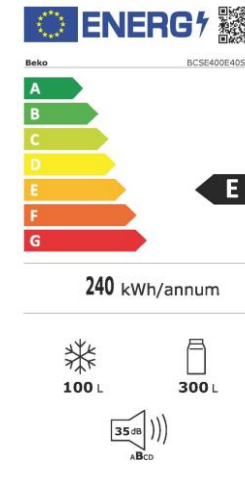
Nombre de tiroirs	3
Type de fabrique de glaçons	Bac à glaçons avec stockage
Nombre de bacs à glaçons	2

COMPARTIMENT RÉFRIGÉRATEUR

Ventilateur réfrigérateur	Oui
Compartment 0/3°	Oui
Technologie HarvestFresh®	Standard
Nombre de balconnets larges	2
Nombre de demi-balconnets	4
Nombre de bac à légumes	1
Boîte à œufs	1
Nombre de clayettes verre ajustables	2
Nombre total de clayettes verre	4
Type de clayette porte-bouteilles	Oui

DIMENSIONS & LOGISTIQUE

Hauteur sans emballage (cm)	194
Largeur sans emballage (cm)	69
Profondeur sans emballage (cm)	55,5
Poids sans emballage (kg)	71
Nomenclature	84181020
Livraison en 40	51
Livraison en 40 ForkLift	34
Livraison en camion à la verticale	60
Hauteur avec emballage (cm)	208
Profondeur avec emballage (cm)	67,6
Largeur avec emballage (cm)	75
Poids avec emballage (kg)	78
Livraison en 40 HC ForkLift	34



Beko s'engage à conserver toutes les pièces détachées de cet appareil pendant 12 ans à compter de la date d'achat. BEKO France – Visuels non contractuels, informations sujettes à modifications. 05/12/2023 - V11

Suivez notre actualité sur le site beko.fr et sur

