

Série 6, Four combine micro-ondes avec hot air, 60 x 45 cm, Inox CMA585GS1F



Le micro-ondes encastrable pour niche de 45 cm : pour décongeler extrêmement rapidement, réchauffer et cuire à la perfection.

- **Air pulsé** : résultats de cuisson parfaits grâce à la répartition de la chaleur de façon homogène.
- **AutoPilot 15** : 15 programmes automatiques pour des résultats de cuisson parfaits.
- **Ecran LCD, affichage blanc** : facile à utiliser.
- **Boutons push-pull** : facilite le nettoyage.
- **Cavité en inox** : facile à nettoyer grâce à la surface lisse.

1 x grille

- HEZ317000 PLAT A PIZZA
- HEZ86D000 ACCESSOIRE VAPEUR POUR MICRO-ONDES
- HEZ915003 ROTISSOIRE EN VERRE

Fonction additionnelle: Four combiné
 Type de commandes: Electronique
 Dimensions appareil H x L x P:454x594x570 mm
 Dimensions de la cavité: 220 x 420 x 420 mm
 Longueur du cordon électrique: 180.0 cm
 Poids net: 32.6 kg
 Poids brut: 41.8 kg
 Code EAN: 4242005477166
 Puissance maximum du micro-ondes: 900 W
 Puissance de raccordement: 3350 W
 Intensité: 16 A
 Tension: 220-230 V
 Fréquence: 50 Hz
 Type de prise:Fiche cont.terre/Gard.fil ter.
 Accessoires inclus: 1 x grille



Série 6, Four combine micro-ondes avec hot air, 60 x 45 cm, Inox CMA585GS1F

Le micro-ondes encastrable pour niche de 45 cm : pour décongeler extrêmement rapidement, réchauffer et cuire à la perfection.

- Veuillez vous référer aux dimensions d'encastrement indiquées dans le plan d'installation.
- Pour installation dans une colonne

Accessoires inclus :

- Grille

Caractéristiques principales :

- Volume 44 l
- 4 modes de cuisson : micro-ondes Hot Air Standard, gril air pulsé, gril grande surface, maintien chaud
- Réglage de la température : 40 °C - 230 °C
- 5 Puissances micro-ondes : 90 W, 180 W, 360 W, 600 W, 900 W
- Puissance du gril et du Micro ondes 90 W, 180 W, 360 W, 600 W combinable
- Gril de 1.75 kW
- 4 programmes de décongelation et 3 de cuisson avec fonction micro-ondes, 8 programmes avec fonction combiné

Nettoyage :

- Cleaning Assistance (nettoyage par hydrolyse)

Confort d'utilisation

- Mise en marche très facile
- Horloge électronique
- 15 programmes automatiques
- Préchauffage rapide
- Commande par touches sensibles
- Eclairage LED
- Porte abattante
- Poignée inox
- Ventilateur de refroidissement
- Ventilateur en inox

Design :

- Ecran LCD
- Commandes par touchControl, Boutons rotatifs, boutons escamotables
- Cavité intérieure en inox

Sécurité

- Micro-ondes à utiliser seul ou en combinaison

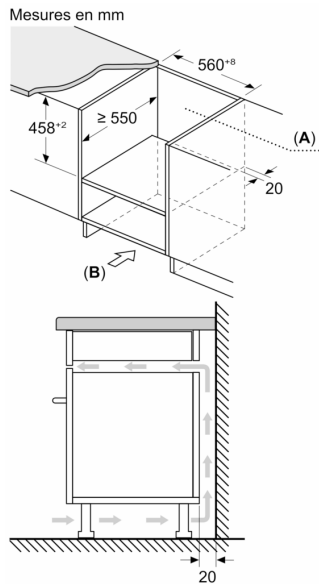
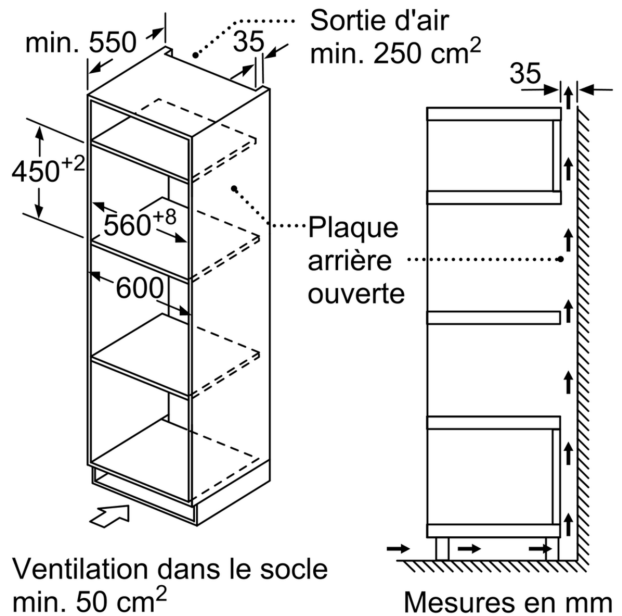
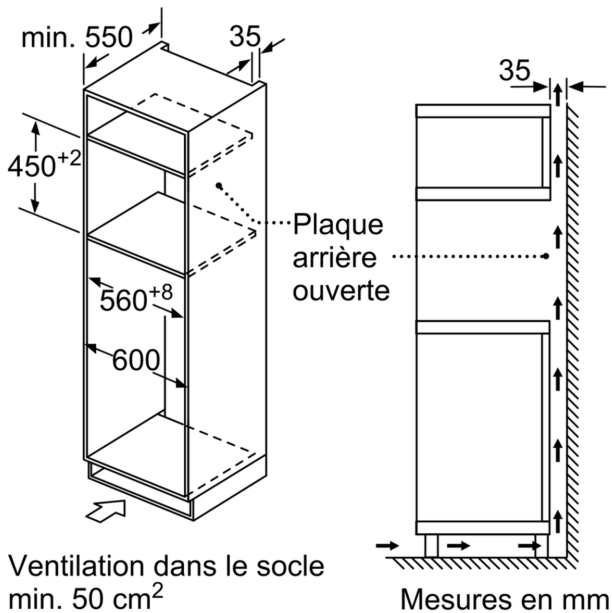
Données techniques :

- Câble de raccordement : 180 cm
- Puissance totale de raccordement : 3.35 kW
- Tension nominale : 220 - 230 V
- Sécurité enfants, coupure automatique du four, interrupteur au contact de la porte
- Nous vous recommandons de choisir des produits complémentaires dans la même gamme : SER6, afin d'assurer une combinaison optimale de vos appareils encastrés.

Dimensions:

- Dimensions d'encastrement (HxLxP): 560 mm - 568 mm x 450 mm - 458 mm x 550 mm
- Dimensions appareil (HxLxP): 454 x 594 x 570 mm

**Série 6, Four combine micro-ondes
avec hot air, 60 x 45 cm, Inox
CMA585GS1F**



A: Paroi arrière ouverte
B: Ventilation dans le socle ≥ 50 cm²

