

Hotte verticale

WHVF63FLTK



B

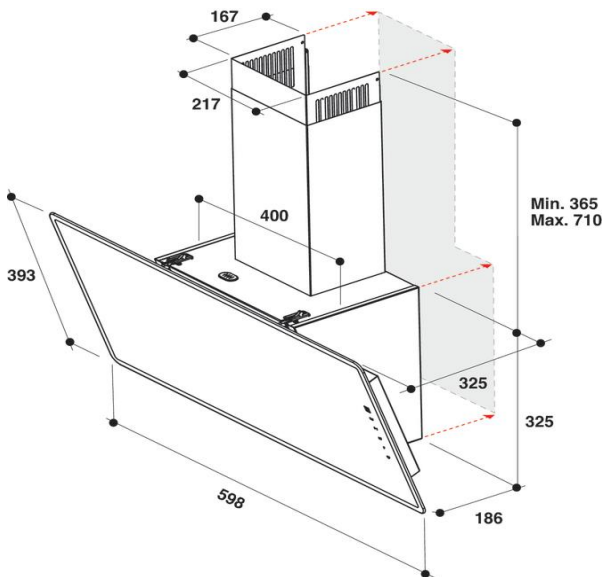
Classe énergétique B



Niveau sonore maximal : 68 dB



Une utilisation simplifiée grâce au 6^{ème} Sens
Accès directs à 3 modes de cuisson : Frémir,
Bouillir, Frire



TYPE DE HOTTE

| | |
|------------------------|-------------------|
| Largeur (en cm) | 60 |
| Design | Déco inclinée |
| Cadre de la hotte | Verre transparent |
| 6ème Sens Accès Direct | Oui |

MOTEUR

| | |
|---------------------------------------|-----------|
| 1 moteur tangentiel | Oui |
| Débit d'air min / max (m3/h) | 290 / 580 |
| Débit d'air booster (m3/h) | 660 |
| Niveau sonore vitesse min / max dB(A) | 54 / 68 |
| Niveau sonore vitesse booster dB(A) | 71 |
| Puissance moteur en watts | 260 |

BANDEAU DE COMMANDE

| | |
|--|-----------------|
| Sélecteur électronique/mécanique | Electronique |
| Nombre de vitesses d'aspiration | 3 + 1 intensive |
| Bouton Marche/Arrêt | Oui |
| Affichage des vitesses par témoins lumineux | Oui |
| Indicateur de saturation du filtre graisse | Oui |
| Indicateur de saturation du filtre à charbon | - |

ÉCLAIRAGE DU PLAN DE CUISSON

| | |
|---------------------------------------|-------------|
| Eclairage indépendant de l'aspiration | Oui |
| Eclairage | LED 2 x 2 W |

EQUIPEMENT

| | |
|---|-----------|
| Evacuation/recyclage | Oui / Oui |
| Version livrée en évacuation | - |
| Version livrée en recyclage | Oui |
| Filtres à graisse métalliques, permanents | 1 |
| lavables au lave-vaisselle | Oui |
| Filtres clipsés (nettoyage plus facile) | Oui |
| Filtre à charbon inclus | 1 |
| Clapet anti retour | Oui |

DIMENSIONS (HxLxP) en cm ET INSTALLATION

| | |
|---|--------------------|
| Dimensions du produit sans fût (H x L x P) | 32,5 x 59,8 x 32,5 |
| Dimensions du produit avec fût (H x L x P) | 113 x 59,8 x 32,5 |
| Dimensions avec emballage (H x L x P) | 36,9 x 64,7 x 42,7 |
| Poids net/avec emballage (en kg) | 12 / 13,5 |
| Alimentation électrique 220-230V/50Hz | Oui |
| Diamètre extérieur pour la gaine d'évacuation | 150 |

NORMES ENERGETIQUES

| | |
|---|------|
| Consommation d'énergie annuelle (kWh/An) | 82,1 |
| Classe d'efficacité dynamique des fluides | C |
| Classe d'efficacité lumineuse | A |
| Classe d'efficacité énergétique | B |

Type

Référence

12 NC

EAN

Hotte

WHVF63FLTK

859991583740

8003437602702

Filtre à charbon

CHF57

484000008575

8015250495911

1

2