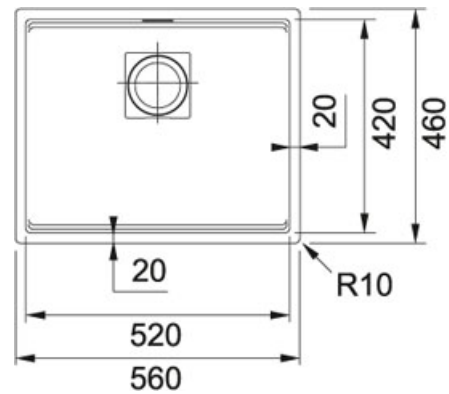


# KUBUS 2.0 KNG 110-52 Noir mat | 125.0633.583

FAMILLE : Eviers | SÉRIE : KUBUS 2.0 | MODÈLE : KNG 110-52 | TYPE D'INSTALLATION : Sous-plan | MATÉRIAU : Noir mat



## DONNÉES TECHNIQUES

Dimensions	600,00 mm
Vidage	Vidage manuel
Longueur	560,00 mm
Largeur	460,00 mm
Longueur cuve	520,00 mm
Largeur cuve	420,00 mm
Profondeur cuve	200,00 mm
Gabarit de découpe	Non
Position of Drainer	NONE
Longueur découpe	520,00 mm
Largeur découpe	420,00 mm
Rayon	R: 10mm
Size Chart	XL
Caisson	800 mm ou 600 mm avec pose de pattes à l'avant et à l'arrière
Cache-bonde inox	Inclus
PPI TTC	449,00 €

## SPÉCIFICITÉS

	Traitement antibactérien		Garantie 10 ans
--	--------------------------	--	-----------------