

OMR58CU1SX

FOUR CATALYSE - LIGNE ORIGIN

Ce four multifonction catalyse de 71 litres de finition inox est équipé de la chaleur pulsée pour cuire des plats sur 3 niveaux sans mélange de goûts ni d'odeurs. Sa paire de rails télescopiques et sa fermeture douce apportent encore plus de facilité d'utilisation.



CHALEUR PULSÉE

La chaleur pulsée permet de cuire simultanément sur 3 niveaux des plats différents, sans mélange de goût ni d'odeurs grâce à une distribution uniforme de la chaleur.



FERMETURE DOUCE

La porte est dotée d'un système de fermeture progressive, pour une fermeture tout en douceur.



RAILS TÉLESCOPIQUES

Manipulez vos plats et lèchefrites sans risque de brûlure, ni de basculement. Une solution pratique pour assaisonner ou retourner vos plats en cours de cuisson, et les sortir facilement du four chaud.



VITRE DÉMONTABLE

La vitre intérieure de la porte est facile à enlever et à nettoyer.



CARACTÉRISTIQUES GÉNÉRALES

- Cavit  71 L
- La fonction catalyse permet d'absorber les graisses pendant la cuisson gr ce aux parois microporeuses
- Inox

PROGRAMMATION ET FONCTIONS

- Fonctions traditionnelles : chaleur puls e, convection naturelle, eco chaleur puls e, gril, turbogrill, chaleur de sole, d congelation
- Fonctions sp ciales : cuisson grosses pi ces, levage de p te
- Fonctions automatiques : pain, p tisserie
- Temp rature de cuisson min / maxi : 40 - 250 C

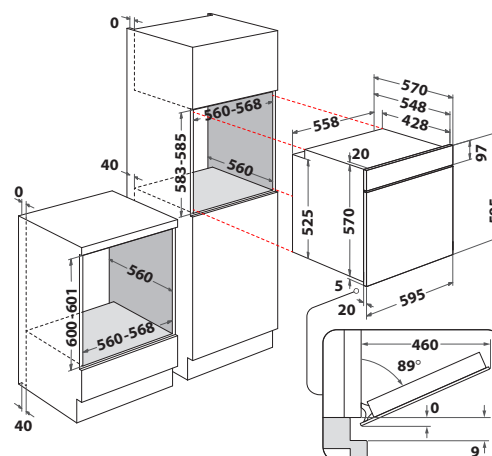
 QUIPEMENTS ET AUTRES CARACT RISTIQUES*

- Boutons de commandes push push
- Fermeture douce
- Rails t lescopiques amovibles sur 1 niveau
- Porte temp r e 2 vitres
- Gril basculant
-  clairage int rieur 25 W halog ne
- Accessoires : 1 grille, 1 l chefrite, 1 l chefrite profond
- Classe  nerg tique A+
- Consommation  nerg tique du cycle conventionnel : 0.89 kWh
- Consommation  nerg tique du cycle chaleur puls e : 0.69 kWh
- Puissance du gril : 1800 W
- Surface de cuisson : 1020 cm²
- Cordon d'alimentation sans prise : 100 cm

CARACT RISTIQUES TECHNIQUES

- Dimensions de l'appareil (HxLxP) : 595 x 595 x 551 mm
- Dimensions avec emballage (HxLxP) : 670 x 640 x 650 mm
- Dimensions de la niche (HxLxP) : 600 x 560 x 555 mm

- Poids Net/ avec emballage : 27.55/28.85 kg
- Fr quence : 50/60 Hz
- Voltage : 220-240 V
- Intensit  : 13/16 A
- Dur e de disponibilit  des pi ces d tach es : 10 ans



Mod le

12NC

Code EAN

OMR58CU1SX

859991660110

8003437939402

(*) selon norme EN 50304