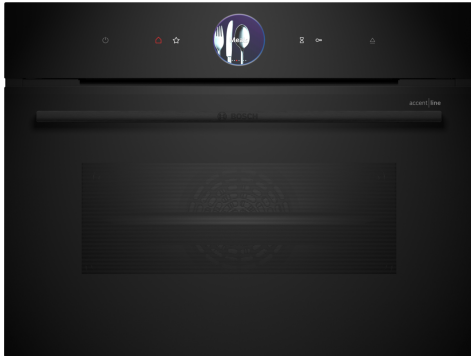


Série 8, Four intégrable compact vapeur, 60 x 45 cm, Noir CSG936AB1



A+



1 x grille, 1 x lèchefrite pour pyrolyse, taille XL, 1 x éponge, perforé,
1 x Plat pour vapeur, non perforé, taille M

HEZ32WA00 SONDE A VIANDE SANS FIL, HEZ530000 2 DEMI
LECHEFRITES, HEZ531010 ., HEZ532010 ., HEZ617000 PLAT A
PIZZA, HEZ629070 LECHEFRITE PERFOREE POUR AIRFRY,
HEZ631070 Tôle à pâtisserie en émail, HEZ632070 Tôle à pâtisserie
en émail, HEZ638D00 CLIPRAIL VAPEUR, HEZ660050 Accessory,
HEZ660060 Bandeau de finition, HEZ664000 Grille de cuisson et
rôtissage, vapeur, HEZ66D52 2 PLATS VAPEUR TAILLE M,
HEZ6BMA00 KIT D'ASSEMBLAGE POUR INSTALLATION VERTI,
HEZ915003 ROTISSOIRE EN VERRE, HEZG0AS00 Câble de
raccordement 3m

**Le four vapeur compact avec anneau de
contrôle digital, écran TFT couleur tactile,
fonction Hotair qui permet de combiner
une cuisson douce avec la puissance de
l'air chaud. Avec Home Connect pour
contrôler le four depuis l'application.**

- **Anneau de commande digital** : une solution innovante et simple pour régler le four.
- **Écran TFT couleur tactile Plus** : écran tactile élargi intégrant un anneau de commande digital innovant.
- **Cuisson Vapeur Plus** : des plats sains et délicatement préparés à moins de 120 °C.
- **Arrêt automatique** : la cuisson s'arrête automatiquement dès que votre plat est prêt.
- **Assistant de four avec commande vocale** : sélectionnez intuitivement le meilleur programme.

Type d'installation: Encastrable
Ouverture de la porte: Abattante
Niche d'encastrement: 450-455 x 560-568 x 550 mm
Dimensions appareil H x L x P: 455x594x548 mm
Dimensions du produit emballé: 520 x 660 x 690 mm
Matériau du bandeau: Verre
Matériau de la porte: Verre
Poids net: 36.3 kg
Longueur du cordon électrique: 150.0 cm
Code EAN: 4242005326198
Intensité: 16 A
Tension: 220-240 V
Fréquence: 50; 60 Hz
Type de prise: Fiche cont.terre/Gard.fil ter.
Nombre de cavités - (2010/30/CE): 1
Volume utile de la cavité: 47 l
Classe d'efficacité énergétique: A+
Energy consumption per cycle conventional (2010/30/EC): 0.73 kWh/cycle
Energy consumption per cycle forced air convection (2010/30/EC): 61 kWh/cycle
Indice de classe énergétique - NOUVEAU (2010/30/CE): 81.3 %
Accessoires inclus: 1 x grille, 1 x lèchefrite pour pyrolyse, 1 x Plat pour vapeur, perforé, taille XL, 1 x éponge, 1 x Plat pour vapeur, perforé, taille M, 1 x Plat pour vapeur, non perforé, taille M



Série 8, Four intégrable compact vapeur, 60 x 45 cm, Noir CSG936AB1

Le four vapeur compact avec anneau de contrôle digital, écran TFT couleur tactile, fonction Hotair qui permet de combiner une cuisson douce avec la puissance de l'air chaud. Avec Home Connect pour contrôler le four depuis l'application.

Type de four/Modes de cuisson

- 22 modes de cuisson : hotair 4D, convection naturelle, gril air pulsé, gril grande surface, gril petite surface, position pizza, chaleur de sole, cuisson basse température, préchauffage, maintien chaud, air pulsé doux, cuisson douce, air fry, vapeur 100%, régénération vapeur, levage de pâte, décongélation, cuisson sous-vide, gril air pulsé + vapeur, maintien chaud + vapeur, air pulsé 4D + vapeur, convection naturelle + vapeur
- Modes de cuisson uniquement via l'application Home Connect : maintien de la température, préchauffage
- Réglage de la température: 30 °C - 250 °C
- Steam function Plus 120°C
- Volume 47 l

Supports d'enfournement / Système d'extraction:

- Nombre de niveaux de rack : 3
- ClipRails 1 niveau, entièrement extensibles, avec arrêt automatique

Design :

- Poignée noire carbone
- Commandes par touchControl
- Anneau de contrôle digital
- Cavité intérieure en noir diamant
- Four grande capacité

Nettoyage :

- Nettoyage Ecoclean
- Nettoyage hydrolyse
- Intérieur de porte plein verre

Confort d'utilisation

- Assistant à commande vocale
- Ecran TFT couleur tactile Plus
- Horloge électronique
- Préconisation de température
- Affichage de la température Contrôle optique de la montée en température
- Porte abattante
- Système SoftMove : ouverture et fermeture douces assistées
- CookAssist : recettes préprogrammées
- Fonction Air Fry
- Préchauffage Booster
- Steam Boost - ajouter de la vapeur intensive pendant 3 minutes en appuyant sur un bouton.
- Plusieurs niveaux d'intensité de vapeur disponibles : niveau de vapeur élevé, niveau de vapeur moyen, niveau de vapeur faible
- Eclairage LED

- Indication réservoir d'eau vide
- Générateur de vapeur hors de la cavité
- Ventilateur de refroidissement
- Home Connect : pilotage et contrôle de votre four à distance

Accessoires inclus :

- plat pour vapeur perforé taille M, plat pour vapeur perforé taille XL, plat pour vapeur non perforé taille M, Grille, éponge, lèchefrite

Sécurité

- Faible température de porte
- Porte 3 vitres
- Sécurité enfants, coupure automatique du four, indicateur de chaleur résiduelle, touche marche, interrupteur au contact de la porte

Données techniques :

- Câble de raccordement : 1,5 m
- Tension nominale : 220 - 240 V
- Puissance totale de raccordement : 3.3 kW
- Classe d'efficacité énergétique (selon norme EU 65/2014) : A+ (sur une échelle allant de A+++ à D)

Dimensions:

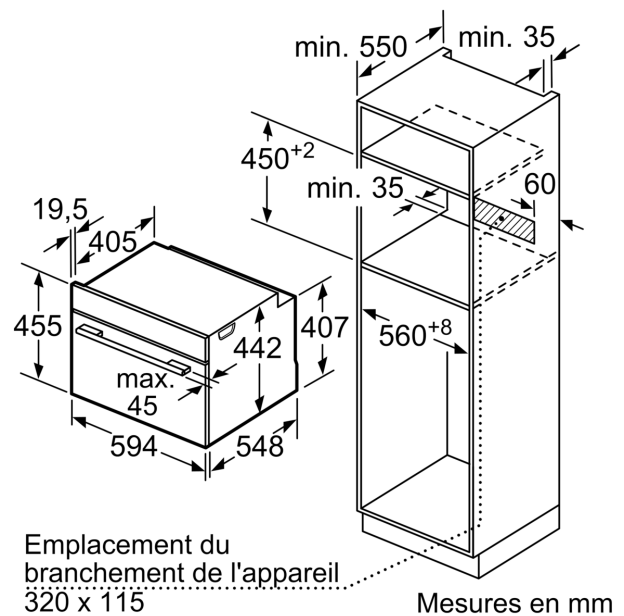
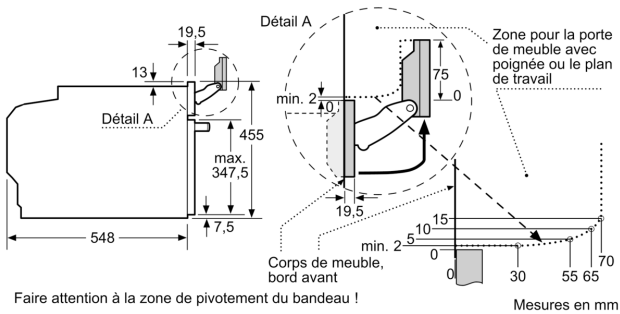
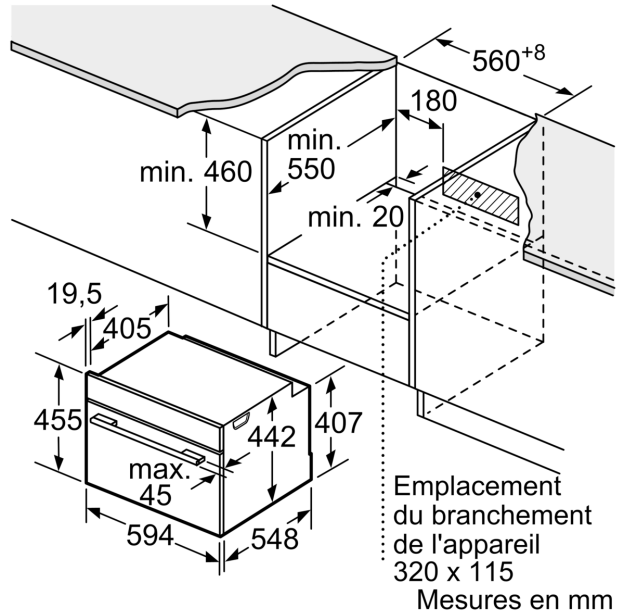
- Dimensions appareil (HxLxP): 455 x 594 x 548 mm
- Dimensions d'encastrement (HxLxP): 560 mm - 568 mm x 450 mm - 455 mm x 550 mm
- Veuillez vous référer aux dimensions d'encastrement indiquées dans le plan d'installation.
- Nous vous recommandons de choisir des produits complémentaires dans la même gamme : SER8, afin d'assurer une combinaison optimale de vos appareils encastrés.

Série 8, Four intégrable compact vapeur, 60 x 45 cm, Noir CSG936AB1

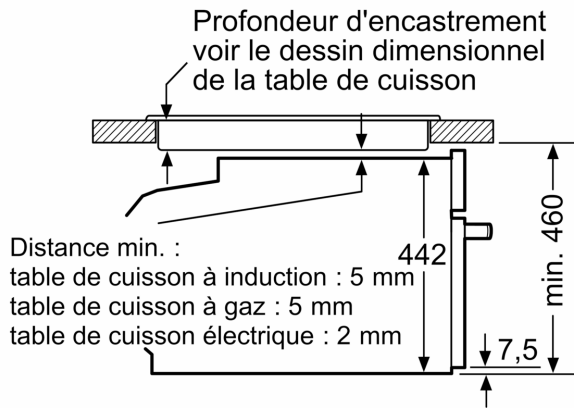
Installation de deux appareils superposés
Échange d'air



A: Entrée d'air $\geq 200 \text{ cm}^2$



Montage avec une table de cuisson.



Mesures en mm

Si l'appareil compact est installé sous une table de cuisson, les épaisseurs de plaque de travail suivantes (le cas échéant y compris la sous-structure) doivent être respectées.

Type de table de cuisson

épaisseur de plaque de travail min.

Type de table de cuisson	appliqué	affleurant
Table de cuisson à induction	42 mm	43 mm
table de cuisson à induction pleine surface	52 mm	53 mm
table de cuisson à gaz	32 mm	43 mm
table de cuisson électrique	32 mm	35 mm