

# BLANCO ETAGON 500-U

Référence 521841

## Avantages

---



### Astucieux : la cuve à trois niveaux

- Cuve généreuse à étages offrant tous les avantages d'un centre culinaire
- Fonctions supplémentaires grâce aux échelons intégrés
- Disponible en trois exécutions : installation sous plan, bord plat IF pour encastrement à fleur ou par le dessus, version IF/A avec plage de robinetterie intégrée
- Exécution vidage automatique : livré avec tirette de vidage ronde chromée (Perçement Ø 35 mm nécessaire)
- Fonctions de haute qualité : le trop-plein masqué C-overflow® et le système d'évacuation InFino® - élégamment intégrés et très faciles à entretenir
- Siphon inclus

## Finition

---

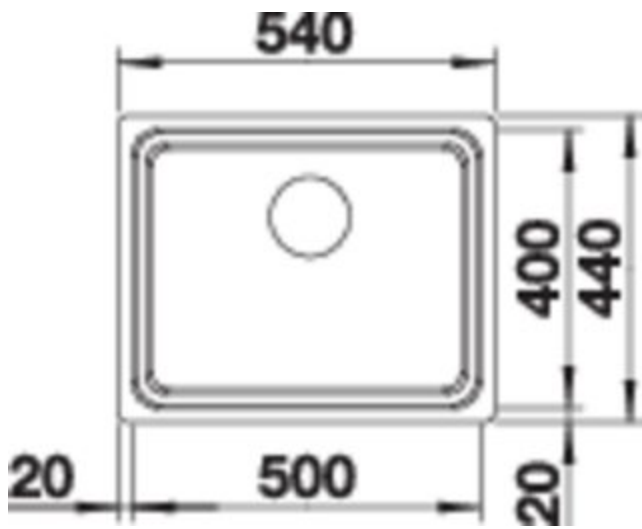


inox satiné

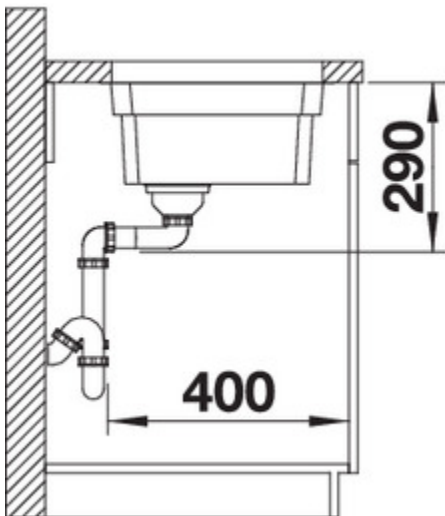
Référence 521841

## Détails

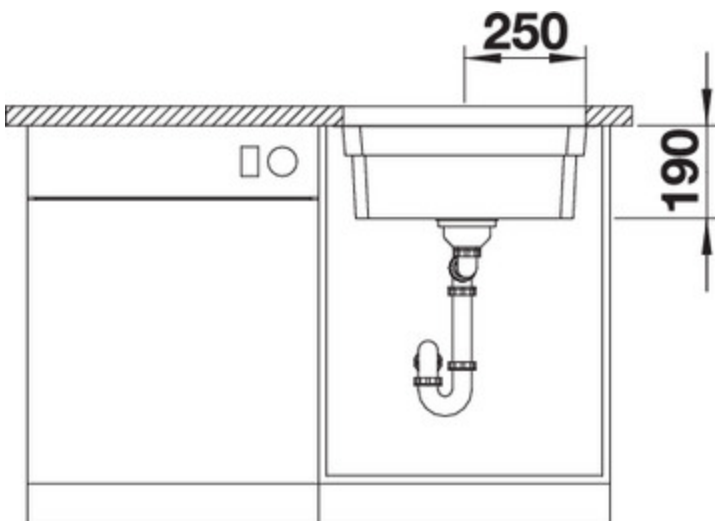
---



Vue du dessus



Vue latérale



Vue de face

Equipement de série

Deux rails ETAGON en inox, système d'écoulement compact à encombrement réduit

Si vidage manuel : bonde à panier inox Ø 90 mm manuelle inox InFino®

Si vidage automatique : bonde à panier Ø 90 mm automatique inox InFino® avec tirette de commande ronde chromé

Siphon référence 137 158 inclus



Lot de 2 rails  
ETAGON inox  
234164

## Informations pour la planification

---

Largeur du meuble sous évier : 60 cm

Profondeur du cuve: 190 mm

Découpe suivant gabarit disponible sur notre site

[www.blanco-germany.com/fr](http://www.blanco-germany.com/fr)

En raison du positionnement du trop-plein, le montage des mitigeurs

BLANCO perlsCOpe-s-F II

et BLANCO eLOsCOpe-F II est impossible sur ces modèles.

## Mitigeurs préconisés

---



BLANCO PANERA-S

inox brossé

521547



BLANCO CULINA-S Mini

chromé

519843



BLANCO CARENA-S Vario

chromé

521356

## Systeme de tri des déchets

---



BLANCO SELECT 60/3  
518724

## Accessoires

---

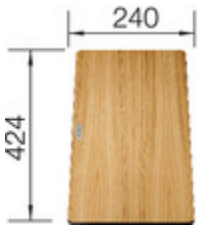


Planche à découper en frêne  
compound  
230700

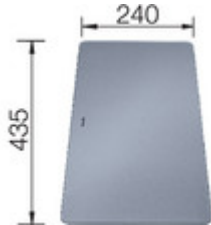


Planche à découper en verre  
sécurité argenté  
227697



Cuvette vide-sauce en inox  
231396