

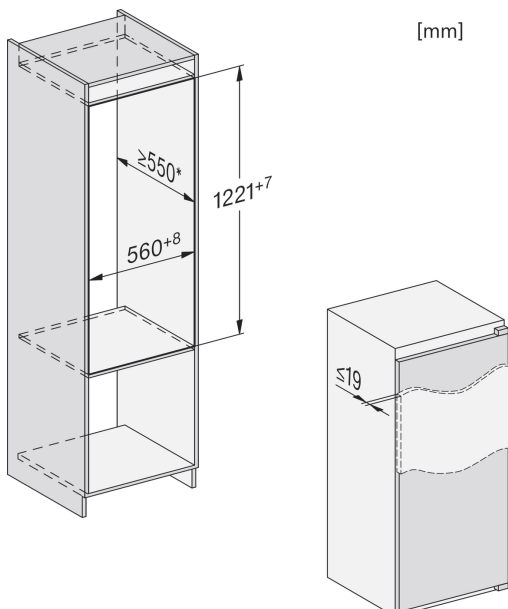
## REFRIGERATEUR INTEGRABLE K 7325 E



### Informations logistiques

Code EAN : 4002516664369  
Code SAP : 12270670  
Dim. nettes (HxLxP) : 1221 x 558 x 545 mm  
Dim. brutes (HxLxP) : 1290 x 620 x 640 mm  
Poids brut : 52,14 kg | Poids net : 48,986 kg  
Lieu de fabrication : Allemagne  
Code douanier : 84182159  
Alimentation électrique : 220-240 V - 50 Hz

Disponible  
Durée de disponibilité des pièces détachées : 15 ans



### Design

#### Caractéristiques produit

#### Réfrigérateur intégrable tout utile niche 122 cm

Fixation de porte directe/pantographe

Volume 204 L

Classe d'efficacité énergétique E

Consommation : 101 kWh/an

35 dB(A) re1pW, classe de perception sonore B

Classe climatique SN-ST

Bandeau de commande EasyControl

Eclairage LED

1 bac à légumes

5 tablettes en verre

1 porte bouteille

3 balconnets de contreporte

Support pour 12 oeufs

Fonction SuperFroid

Alarme porte ouverte

#### Bandeau de commande

