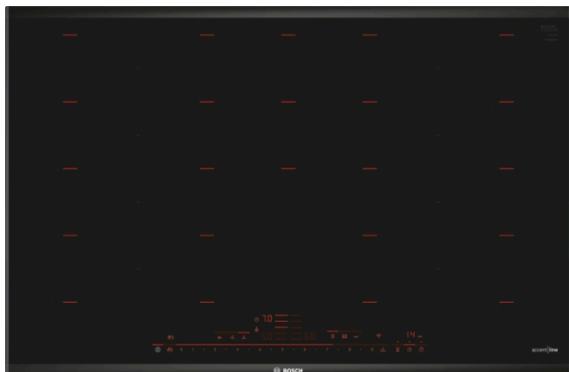




Série 8, Table à induction, 80 cm, Noir, avec cadre PXY898DX6E



Accessoires intégrés

1 x baguette ajustement 750-780mm
1 x sonde de température sans corde

Accessoires en option

HEZ390512 : PLAT TEPPAN YAKI
HEZ390522 : GRIL FONTE 40X20 CM
HEZ9ES100 : CAFETIERE ESPRESSO
HEZ9FE280 : POELE EN FONTE 28 CM
HEZ9SE040 : BATTERIE CUISINE 4 PCS
HEZ9SE060 : BATTERIE CUISINE 6 PCS

Table induction avec PerfectCook Sensor et PerfectFry Sensor : pour des résultats parfaits grâce au contrôle automatique de la température.

- Des témoins lumineux indiquent la ou les zone(s) de cuisson active(s).
- **DirectSelect Premium** : interface tactile large et intuitive.
- **FlexInduction Plus** : un maximum de place sur votre table de cuisson, pour les maxi marmites.
- **PerfectCook** : évite la sur-cuisson ou le débordement, grâce au contrôle précis de la température de cuisson.
- **PerfectFry** : des aliments bien dorés, jamais brûlés.

Données techniques

Appellation produit/famille : Foyer en vitrocéramique

Type de construction : Encastrable

Source d'énergie : Électricité

Nombre de foyers pouvant être utilisés simultanément : 4

Niche d'encastrement : 51 x 750-780 x 490-500 mm

Largeur appareil : 816 mm

Dimensions appareil H x L x P : 51 x 816 x 527 mm

Dimensions du produit emballé : 120 x 950 x 600 mm

Poids net : 16,1 kg

Poids brut : 19,8 kg

Témoin de chaleur résiduelle : Indépendant

Emplacement du bandeau de commande : Devant de la table

Matériau de base de la surface : Vitrocéramique

Couleur de la surface : Noir

Longueur du cordon électrique : 110,0 cm

Code EAN : 4242005140152

Tension : 220-240 V

Fréquence : 50; 60 Hz





Série 8, Table à induction, 80 cm, Noir, avec cadre PXY898DX6E

Table induction avec PerfectCook Sensor et PerfectFry Sensor : pour des résultats parfaits grâce au contrôle automatique de la température.

- 80 cm : espace pour 4 casseroles ou poêles

Flexibilité des zones de cuisson

- 2 zones FlexInduction XL : utilisez des ustensiles de cuisine de toute forme ou taille n'importe où dans la zone de 40 cm de long, ou même placez-les latéralement.
- Zone de cuisson avant gauche : 200 mm, 230 mm, 2.2 kW (PowerBoost 3.7 kW)
- Zone de cuisson arrière gauche : 200 mm, 230 mm, 2.2 kW (PowerBoost 3.7 kW)
- Zone de cuisson arrière droite : 200 mm, 230 mm, 2.2 kW (PowerBoost 3.7 kW)
- Zone de cuisson avant droite : 200 mm, 230 mm, 2.2 kW (PowerBoost 3.7 kW)

Confort d'utilisation

- DirectSelect Premium : contrôlez directement la puissance sur la très grande barre tactile éclairée (invisible lorsqu'elle est éteinte)
- Zone light : sérigraphie rétroéclairée : lorsqu'elle est éteinte, la table de cuisson est complètement noire ; lorsqu'elle est allumée, des éléments lumineux apparaissent pour indiquer les zones de cuisson et la chaleur résiduelle
- 17 positions de réglage : adaptez précisément la puissance sur 17 niveaux (9 niveaux principaux et 8 intermédiaires)
- Fonction "maintien au chaud" pour tous les foyers. Maintien les plats à faible température
- Timer sur chaque foyer : éteint la zone de cuisson à la fin du temps programmé (ex. : pour les œufs à la coque)
- Minuterie : une alarme retentit à la fin du temps programmé (ex. : pour les pâtes)
- Chronomètre : indique le temps écoulé depuis le démarrage du chronomètre (ex. : pour les pommes de terre)

Gain de temps & efficacité

- PowerBoost sur chaque foyer
- panBoost : booster spécial pour les poêles. Chauffez les poêles plus rapidement qu'en puissance max. tout en protégeant leurs revêtements
- MoveMode Plus : 3 puissances prédéfinies. Augmentez ou diminuez le niveau de puissance simplement en déplaçant le récipient vers l'avant ou l'arrière
- Les zones de cuissons sont automatiquement assemblées ou dissociées en fonction de la taille des poêles et casseroles.
- FlexMotion : reconnaissance des déplacements des récipients : lorsque vous déplacez une casserole vers une autre zone de cuisson, transférez tous les réglages précédents vers la nouvelle zone par la simple pression d'un bouton
- Sélection automatique des zones : lors de la mise en marche, la table de cuisson sélectionne automatiquement la zone de cuisson sur laquelle est placé le nouvel ustensile de cuisson
- Fonction QuickStart : détection automatique des récipients sur la zone de cuisson
- Fonction ReStart : en cas d'arrêt involontaire, rétablissez tous les réglages précédents en remettant la table de cuisson en marche dans les 4 secondes

Aide à la cuisine

- PerfectCook Sensor : capteur de température pour les casseroles. Empêche les casseroles de déborder grâce à la régulation automatique de la température des liquides.
- PerfectFry Sensor avec 5 niveaux de cuissons. Maîtrisez la cuisson grâce à la régulation automatique de la température via un capteur intégré
- Assistant cuisson : trouvez facilement le bon réglage de température d'un plat via l'application Home Connect

Connectivité

- Home Connect : vérifiez si la table de cuisson est éteinte même en dehors de chez vous, et trouvez des recettes ou des fonctions supplémentaires dans l'application Home Connect.
- CookConnect : la hotte s'active automatiquement pendant les cuissons grâce à la connexion WiFi (voir modèles compatibles).

Design

- Bords profilés Black inox

Sécurité

- Interrupteur principal : éteignez toutes les zones de cuisson par simple pression d'un bouton
- Témoin de chaleur résiduelle à 2 niveaux : indique les zones de cuisson qui sont encore chaudes
- Sécurité surchauffe
- Sécurité enfants
- Touche nettoyage : possibilité de bloquer le bandeau de commande pendant 30 secondes afin de nettoyer la table en cas de débordement
- Affichage de la consommation énergétique : indique la consommation d'électricité de la dernière cuisson réalisée



Données techniques

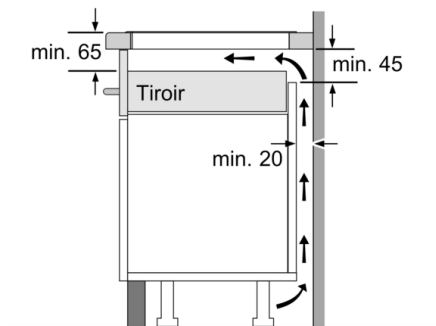
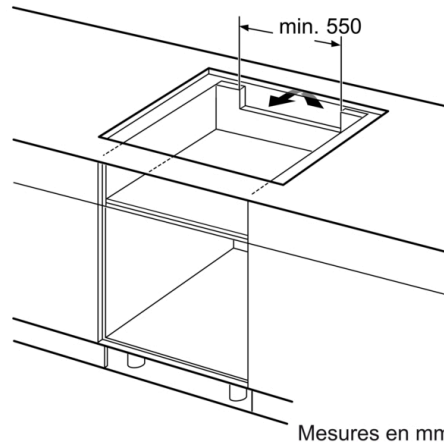
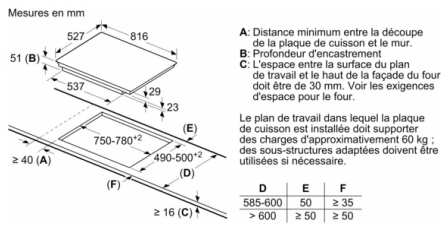
- Dimensions du produit (HxLxP mm) : 51 x 816 x 527
- Taille de niche requise pour l'installation (HxLxP mm) : 51 x 750 x (490 - 500)
- Épaisseur minimale du plan de travail : 16 mm
- Puissance de raccordement : 7.4 kW
- Fonction PowerManagement : permet de réduire la puissance de la table pour convenir à toute installation électrique
- Câble de raccordement : 1.1 m

Accessoires inclus

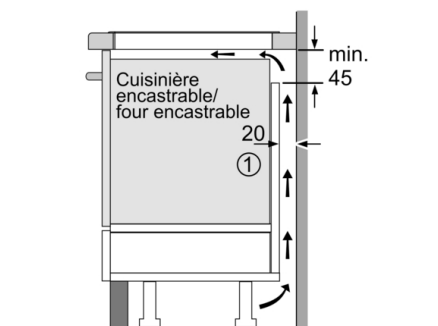
- 1 x baguette d'ajustement 750 - 780 mm
- 1 x Capteur de température pour casseroles



Série 8, Table à induction, 80 cm, Noir, avec cadre PXY898DX6E



Mesures en mm



① Prévoir une fente d'aération

Mesures en mm