

iQ500, Four intégrable avec fonction vapeur, 60 x 60 cm, Noir HR478G5B7F



L'intelligence dans votre cuisine : assistant du four avec commande vocale, capteur de cuisson et ajout de vapeur pour d'excellents résultats.

- ✓ Home Connect : libérez tout le potentiel de votre four intelligent.
- ✓ Assistant de cuisson avec commande vocale .
- ✓ Sonde de cuisson : un thermomètre fiable et précis pour cuire vos rôtis à la perfection.
- ✓ Air fry : la façon la plus saine de grignoter.
- ✓ Vos aliments restent dorés à l'extérieur mais juteux et moelleux à l'intérieur - Fonction ajout de vapeur

Design: Encastrable
 Système de nettoyage intégré: Pyrolyse
 Niche d'encastrement: 585-595 x 560-568 x 550 mm
 Dimensions appareil H x L x P: 595x594x548 mm
 Dimensions du produit emballé: 675 x 660 x 690 mm
 Matériau du bandeau: Verre
 Matériau de la porte: Verre
 Poids net: 41.8 kg
 Volume utile du four: 71 l
 Contrôle de température: Electronique
 Nombre de lampe(s): 1
 Longueur du cordon électrique: 120.0 cm
 Code EAN: 4242003956779
 Nombre de cavités - (2010/30/CE): 1
 Classe d'efficacité énergétique: A+
 Energy consumption per cycle conventional (2010/30/EC): 0.94 kWh/cycle
 Energy consumption per cycle forced air convection (2010/30/EC): 0.69 kWh/cycle
 Indice de classe énergétique - NOUVEAU (2010/30/CE): 81.2 %
 Puissance de raccordement: 3600 W
 Intensité: 16 A
 Tension: 220-240 V
 Fréquence: 50; 60 Hz
 Type de prise: Fiche cont.terre/Gard.fil ter.
 Accessoires inclus: 1 x tôle de cuisson émaillée, 1 x grille, 1 x lèchefrite pour pyrolyse



1 x tôle de cuisson émaillée, 1 x grille, 1 x lèchefrite pour pyrolyse

HZ327000 PIERRE A PAIN, HZ32WA00 ;, HZ531010 ;, HZ532010 ;,
 HZ538000 CLIP RAIL 1 NIVEAU, HZ617000 PLAT A PIZZA, HZ629070
 LECHEFRITE PERFOREE AIR FRY, HZ631070 ;, HZ632070 Lèchefrite,
 HZ634000 ;, HZ638000 CLIPRAIL STANDARD, HZ66X650 Accessory,
 HZ915003 PLAT A ROTIR EN VERRE 5,4 L, HZGOAS00 Câble de
 raccordement 3m

iQ500, Four intégrable avec fonction vapeur, 60 x 60 cm, Noir HR478G5B7F

Type de four/Modes de cuisson

- 11 modes de cuisson : air pulsé 3D, convection naturelle, grill air pulsé, grill grande surface, position pizza, coolStart (pour les surgelés), hotAir doux, régénération vapeur
- Modes de cuisson combinés avec ajout de vapeur : air pulsé, grill air pulsé + vapeur, convection naturelle + vapeur
- Modes de cuisson uniquement via l'application Home Connect : air fry, maintien de la température, préchauffage, slow cooking
- Réglage de température : 30 °C - 275 °C
- Volume 71 l

Supports d'enfournement / Système d'extraction:

- Nombre de niveaux de rack : 5
- ClipRails télescopiques 1 niveau, avec arrêt automatique

Design :

- Design blackSteel
- Bouton de commande centralisé, escamotable et rétro-éclairé (Bandeau "lightControl"), Monobouton central, Bouton rond
- Cavité intérieure en noir diamant

Nettoyage :

- Nettoyage Pyrolyse
- Intérieur de porte plein verre

Confort d'utilisation

- Ecran LCD
- EasyClock : Programmateur électronique
- Préconisation de température
- Départ automatique Contrôle optique de la montée en température Sonde électronique de température Fonction Sabbath
- 30 programmes automatiques
- Programme de détartrage
- Porte abattante
- Poignée en verre blackSteel studioLine
- système softMove : ouverture et fermeture douces assistées
- cookControl : recettes préprogrammées
- Sonde de cuisson 1 point
- Préchauffage booster
- coolStart
- Eclairage halogène
- Plusieurs niveaux d'intensité de vapeur disponibles : niveau de vapeur élevé, niveau de vapeur faible
- Réservoir d'eau : 220ml
- Indication réservoir d'eau vide
- Générateur de vapeur hors de la cavité
- Ventilateur de refroidissement
- Home Connect : pilotage et contrôle de votre four à distance

Accessoires inclus :

- grille, lèchefrite, Tôle de cuisson émaillée

Sécurité

- Porte froide
- Faible température de porte lors de la pyrolyse
- Porte froide 4 vitres
- Verrou de porte électronique, Sécurité enfants, coupure automatique du four, indicateur de chaleur résiduelle, interrupteur au contact de la porte

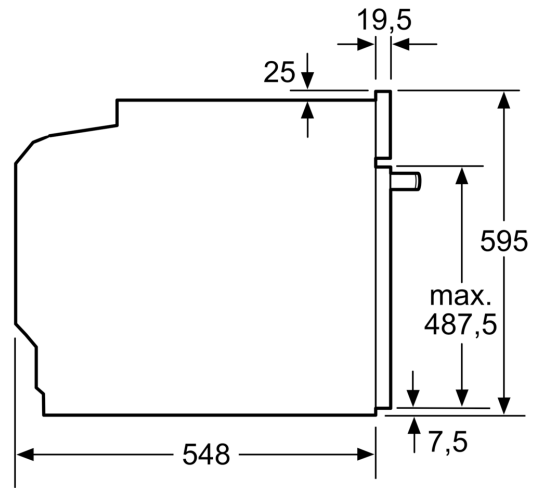
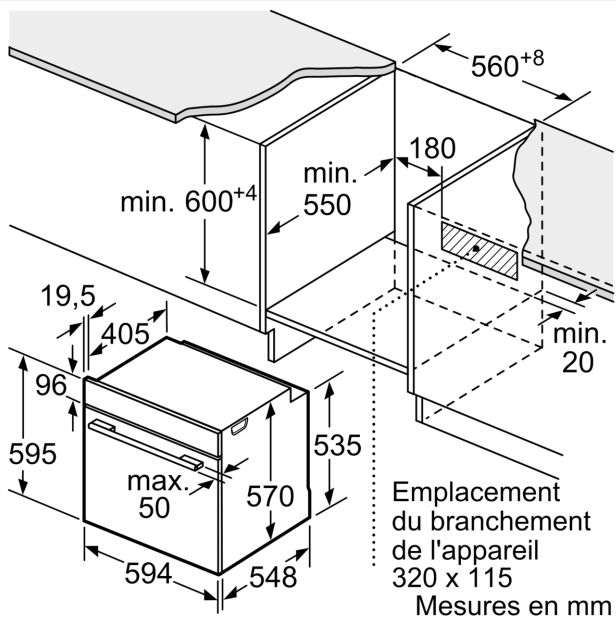
Données techniques :

- Câble de raccordement : 120 cm
- Tension nominale : 220 - 240 V
- Puissance totale de raccordement : 3.6 kW
- Classe d'efficacité énergétique (selon norme EU 65/2014) : A+ (sur une échelle allant de A+++ à D)

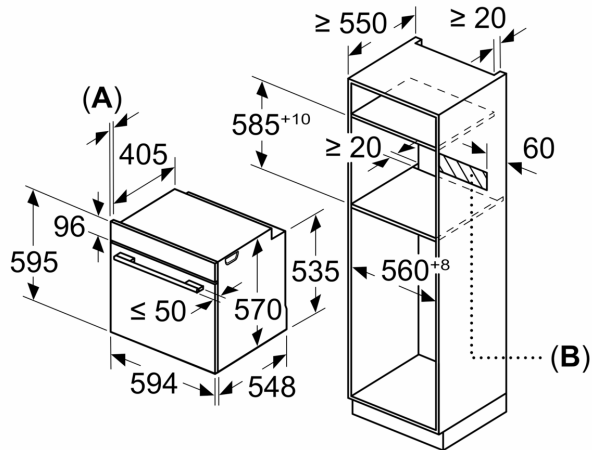
Dimensions:

- Dimensions appareil (HxLxP): 595 x 594 x 548 mm
- Dimensions d'encastrement (HxLxP): 560 mm - 568 mm x 585 mm - 595 mm x 550 mm
- Veuillez vous référer aux dimensions d'encastrement indiquées dans le plan d'installation.
- Nous vous recommandons de choisir des produits complémentaires dans la même gamme : IQ500, afin d'assurer une combinaison optimale de vos appareils encastrés.

**iQ500, Four intégrable avec
fonction vapeur, 60 x 60 cm, Noir
HR478G5B7F**

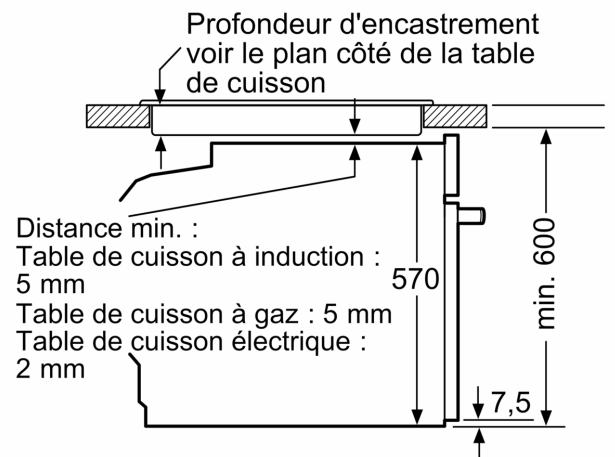


Mesures en mm



A: 19,5 mm
B: Espace pour le raccordement de
l'appareil 320 x 115 mm

Montage avec une table de cuisson.



Mesures en mm