

Fiche technique LEGRA XL 6 S

Référence de l'article 527091

Avantage



- Des lignes classiques associées à une fonctionnalité moderne
- Une cuve principale spacieuse
- Cuve XL pour encore plus d'espace pour faire la vaisselle
- Peut être installé de façon réversible

Coloris



Coloris disponibles

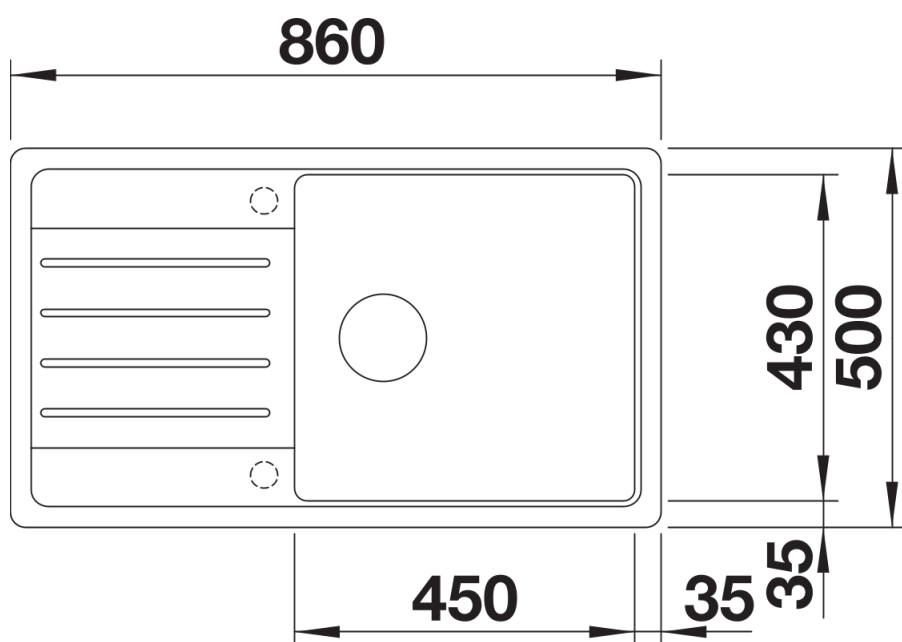
noir
anthracite
gris volcan
alumétallic
blanc
blanc soft
café

SILGRANIT blanc soft

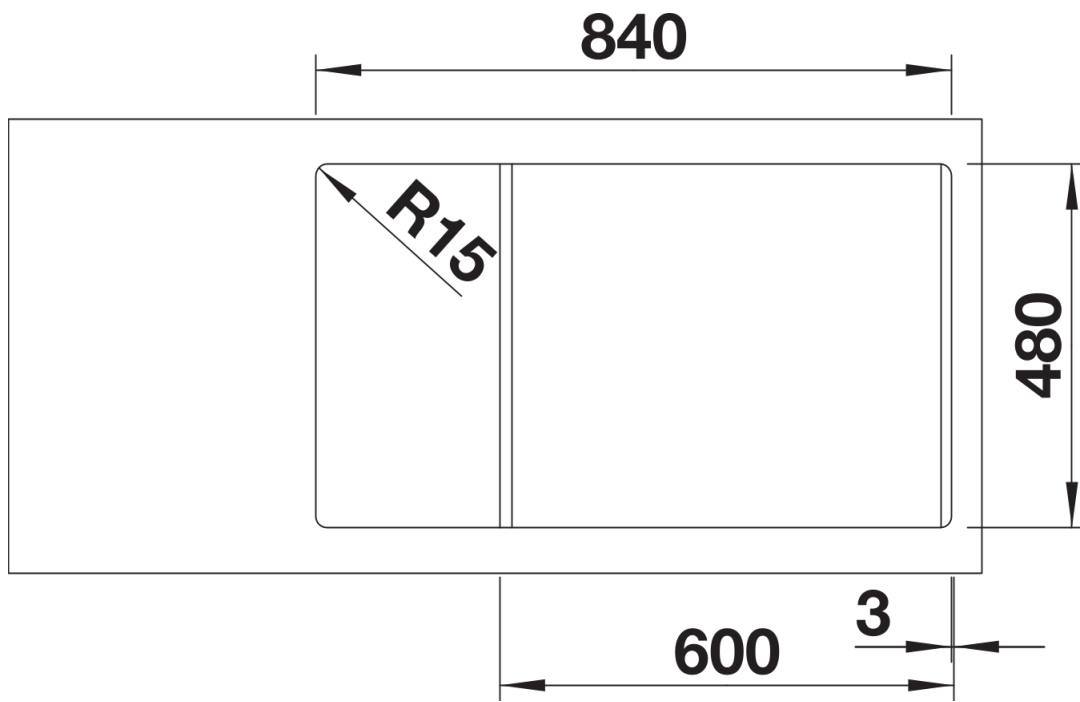
Ce qui est inclus

- système d'écoulement compact à encombrement réduit
- crépine 3 ½"

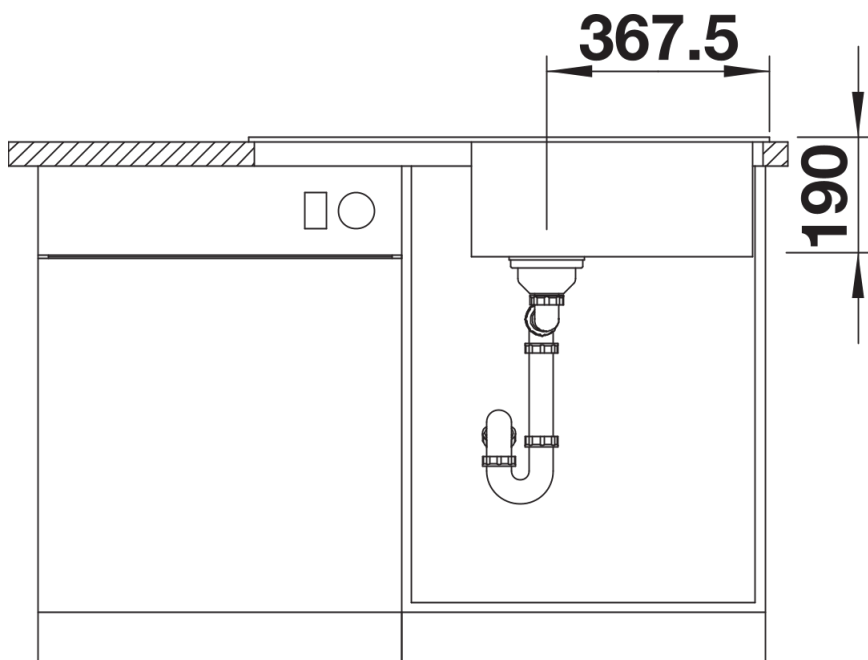
Détails



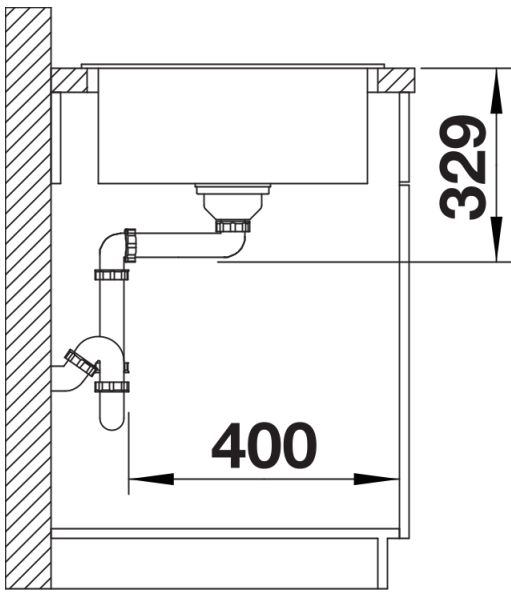
Vue de dessus



Découpe



Vue de face



Vue latérale