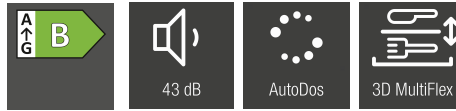


LAVE-VAISSELLE TOTALEMENT INTÉGRABLE G 7195 SCVi XXL



Caractéristiques



Coloris Inox

Tiroir à couverts 3DMultiFlex -14 couverts

Paniers Extra Comfort
2 Supports pour verres et bouteilles FlexCare
1 Support pour tasses FlexCare
2 MultiClips

Classe énergétique: B
Niveau sonore : 43 dB(a) (classe de perception: B)

10 programmes (ECO, Automatic 45-65°, ComfortWash 45°, ComfortWash+ 55°, PowerWash 60°, Intensif 75°, Fragile 45°C, QuickPowerWash, Extra Silencieux 39 dB, Entretien Machine 75°)

Options de lavage : AutoDos, Express, Extra propre, Séchage +
Fonction Séchage AutoOpen
Affichage de l'heure et Affichage texte
SensorDry : Séchage adapté à la charge et à la température ambiante
Départ différé avec affichage du temps restant
Fonction Eco Feedback
Fermeture de porte ComfortClose
Wifi Conn@ct avec MobileControl et AutoStart

Conso d'eau pour un cycle Eco : 8,4 L (à partir de 6L en Auto)
Conso d'énergie pour 100 cycles: 64 kWh
Dim. H 84,5 x L 59,8 x P 55 cm

Durée de disponibilité des pièces détachées : 15 ans
Compatible avec toutes les plinthes basses (3,5 cm et plus)

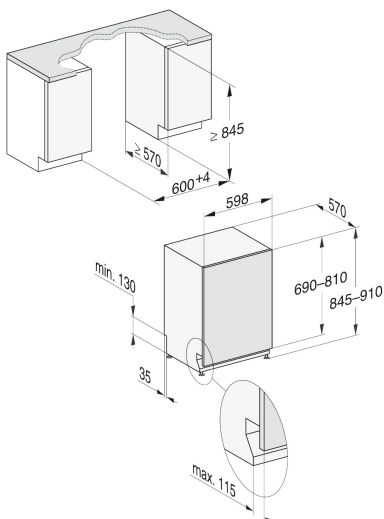
Poids max de la façade de la porte: 12kg

Informations logistiques

Code EAN :4002516763246
Code SAP:12470050

Dim.nettes (HxLxP): 845 x 598 x 550 mm
Dim.brutes (HxLxP): 970 x 670 x 690 mm
Poids brut: 57 kg / Poids net: 48 kg
Lieu de fabrication : Allemagne

Code douanier :
Alimentation électrique : 230 V- 50 Hz
Disponibilité janvier 2024



Bandeau de Commande



Les avantages Miele



Avec AutoDos, le premier système de dosage automatique au monde avec PowerDisk intégré, obtenez d'excellents résultats de lavage et une liberté unique.



Flexibilité maximale avec le tiroir à couverts 3DMultiFlex breveté, réglable en hauteur et coulissant pour laisser de la place aux ustensiles volumineux et aux verres à vin, et qui permet désormais de placer de petits éléments tels que des tasses à café.



Avec la fonction exclusive AutoStart, votre lave-vaisselle peut être programmé pour démarrer automatiquement à des heures prédéfinies. Grâce à AutoDos et au PowerDisk, le détergent est toujours présent dans l'appareil, qui peut ainsi fonctionner de manière autonome.