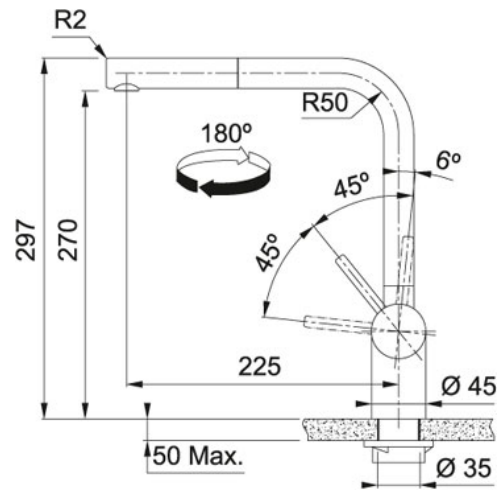


Atlas Neo Mitigeur à douchette Anthracite | 115.0628.210

FAMILLE : Mitigeurs | SÉRIE : Atlas Neo | MATÉRIAU : Anthracite | MODÈLE : Mitigeur à douchette | TYPE D'INSTALLATION : Mitigeurs



DONNÉES TECHNIQUES

Portée du bec	225,00 mm
Hauteur totale	297,00 mm
Rotation du bec	180 °
Pression	Haute pression
Hauteur à l'extrémité du bec	269,00 mm
Type d'aérateur	Ecoulement laminaire
Cartouche	DISQUES CÉRAMIQUES-Ø-35
Levier de commande	-6°/ +90°
Caisson	450 mm
Embase	Ø 45
Diamètre de perçage	Ø 35 mm
Type de tuyau	Flexible de douchette tressé
Débit	9,7 l/min (3 bars)
PPI TTC	479,00 €

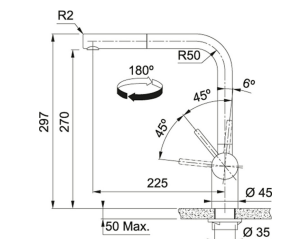
SPÉCIFICITÉS

- ⑤ Garantie 5 ans

Atlas Neo Mitigeur à douchette Anthracite | 115.0628.210

FAMILLE : **Mitigeurs** | SÉRIE : **Atlas Neo** | MATÉRIAU : **Anthracite** | MODÈLE : **Mitigeur à douchette** | TYPE D'INSTALLATION : **Mitigeurs**

SUGGESTION



115.0521.438
