

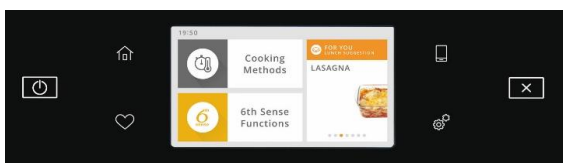
## Four pyrolyse - W Collection

### W11 OM1 4 MS2 P



## LES INNOVATIONS WHIRLPOOL

### Une interface intuitive



#### Ecran TFT couleur 4,5" :

Aussi réactif et agréable à utiliser que celui de votre smartphone. La navigation n'a jamais été aussi intuitive !

#### Connectivité - application 6th Sense Live :

Grâce à la connectivité embarquée dans votre four et l'application dédiée, découvrez une multitude d'idées recettes et programmez vos menus à l'avance.

### Une technologie de pointe



#### Sonde MultiSense - 4 points de contrôle:

La nouvelle sonde brevetée MultiSense mesure la température de l'aliment en 4 points différents, pour une maîtrise de la cuisson **au degré près** des viandes et des poissons, mais aussi des pains et des pâtisseries ! En effet, la sonde est auto-portante et peut être placée dans un liquide (pâte à gâteaux, pâte à pain...)

### La délégation totale



#### 6èmeSens:

Un programmation simplifiée pour un centaine de cuissons automatiques. Il suffit de sélectionner une catégorie d'aliment et le four choisit le programme idéal ainsi que le temps de cuisson pour des résultats parfaits

#### Cook 4:

Idéale pour cuisiner un repas entier sur 4 niveaux, la chaleur pulsée vous permet de cuire simultanément des plats différents, sans mélange de goût ni d'odeurs, grâce à une distribution uniforme de la chaleur.

Couleur  
Noir

Référence  
W11 OM1 4 MS2 P

12 NC  
859991549460

EAN  
8003437834806

### W11 OM1 4 MS2 P

#### Caractéristiques techniques

#### CARACTERISTIQUES GENERALES

Esthétique	W Collection ligne W11
Volume de la cavité (en litres)	73
Mode de nettoyage	Pyrolyse
Cycles Pyrolyse (dont Express)	3 (Oui)
Origine de fabrication	Italie
Niveaux de cuisson	5

#### PROGRAMMATEUR

6ème Sens	Oui
Bandeau utilisateur	Ecran couleur TFT 4,5"
Connecté	Oui
Recettes automatiques	100
<b>Fonctions traditionnelles :</b> préchauffage rapide, convection naturelle, gril, turbo gril, chaleur pulsée, chaleur tournante	
<b>Fonctions spéciales :</b> levage de pâte, cuisson grosses pièces, Eco chaleur pulsée, décongélation, maintien au chaud, plats surgelés, pratique, Cook 4	
Mémoires de favoris	Oui

#### EQUIPEMENT

Fermeture douce	Doubles charnières
Rails télescopiques	2 niveaux
Sonde à cœur	MultiSense (4 points)
Grilles antibasculement	2
Lèche-frite / Plat de cuisson	2
Intégrable sous plan ou en colonne	Oui
Installation facile	Oui
Porte et verres amovibles	Oui
Allumage intérieur	40 W / 2 éclairages latéraux



#### SECURITE

Sécurité enfant	Oui
Voyant de verrouillage de porte	Oui
Voyant de contrôle de température	Oui
Porte froide ventilée 4 verres GIFAM	Oui
Porte sécurité tempérée	-
Contre-porte plein verre	Oui
Grille anti-basculement	Oui
Protection du gril	Oui

#### CONSUMMATIONS\* EN KWH

Classe d'efficacité énergétique	A+
Fonction chauffage classique	0,91
Fonction convection forcée	0,70
Voltage (V)	220-240
Fréquence (Hz)	50/60
Ampérage (A)	16

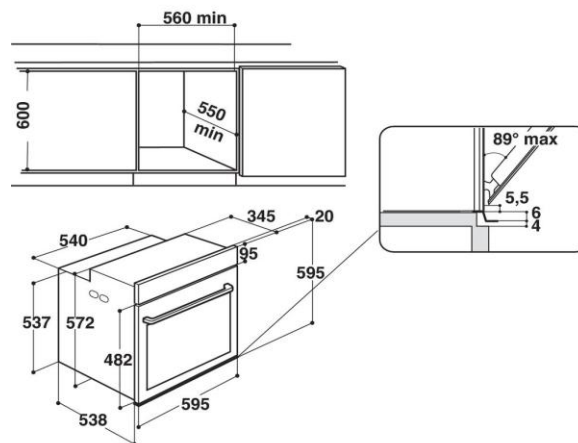
#### PUISSANCE EN W

Puissance totale	3650
Puissance du Gril	2450

#### CARACTERISTIQUES

Dimensions du produit (HxLxP en cm)	59,5 x 59,5 x 56,4
Dimensions cavité du meuble	60 x 56 x 55
Dimensions avec emballage	69 x 63 x 65
Poids net/avec emballage (en kg)	40,5/42,5

#### SCHEMA D'ENCASTREMENT



#### S'associe parfaitement avec les autres produits de la W Collection - Ligne W11



#### W11 CM145

➔ **Machine à café**  
Café en grain ou moulu  
Buse vapeur Capuccino  
- Niche de 45cm



#### W11 MS180

➔ **Four vapeur 34L**  
Chaleur pulsée - Vapeur  
-Niche de 45cm



#### W11 MW161

➔ **Micro-ondes twin 40L**  
Chaleur pulsée - Vapeur  
Fermeture douce  
- Niche de 45cm



#### ➔ **Tiroir chauffant**

6 couverts - cavité 20L  
Thermostat réglable jusqu'à 85°C  
-Niche de 14cm