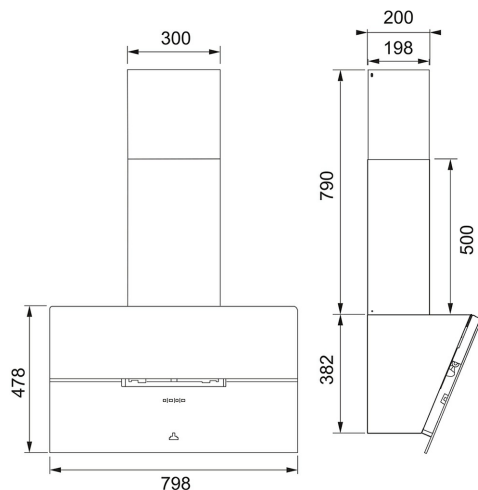


MOLIERE 800 VERRE BLANC Verre Noir | 330.0644.432

FAMILLE : **Hottes** | SÉRIE : **MOLIERE** | MODÈLE : **800 VERRE BLANC** | MATÉRIAU : **Verre Noir** | ND: PRODUCT LIFECYCLE : **Nouveau** | TYPE D'INSTALLATION : **Hottes murales**



La hotte emblématique de la marque ROBLIN s'offre un nouveau look, pour un rendu encore plus moderne et élégant. Molière affine ses lignes et intègre désormais une commande sensitive avec rétro-éclairage blanc, discrète et ergonomique.

DESIGN RÉSOLUMENT MODERNE

MOLIERE affiche désormais des formes plus contemporaines : lignes tendues, angles plus étroits et poignée rectangulaire avec ouverture par le dessus.

COMMANDE SENSITIVE

Ce bandeau de commande nouvelle génération est un insert verre brillant totalement sensitif avec rétro-éclairage blanc des touches et affichage LED blanc des différents réglages.

DOUBLE FILTRATION

Le filtre situé sous la hotte associé au filtre vertical assure une aspiration efficace : l'air est mieux traité et mieux filtré.

ÉCLAIRAGE LED

L'éclairage LED diffuse une lumière douce dont l'intensité peut être modulée grâce aux 2 spots rectangulaires totalement affleurants

DONNÉES TECHNIQUES

Puissance (W)	270 W
Puissance totale (W)	272 w
Éclairage	LED 2x1W (4000k)
Largeur de la hotte (cm)	80,00 cm
Type de hotte	Hottes murales inclinées
Type de moteur	EVO
Type de commandes	Électronique
Niveau sonore (Min.)	54 dB(A)
Niveau sonore (Max.)	68 dB(A)
Niveau sonore (Int.)	71 dB(A)
Débit (Min.)	290 m3/h
Débit (Max.)	590 m3/h
Débit (Int.)	710 m3/h
Nombre de vitesses d'aspiration	3 vitesses + 1 intensive
Diamètre de sortie (évacuation)	Ø 150 mm
Tension et fréquence	220-240V 50-60Hz

SPÉCIFICITÉS

	Vitesse intensive		Moteur EVO
A+	Classe énergétique A+		3 ans de garantie
			Double aspiration Filtres à carbone haute performance disponibles
	Fabriqué en France		

Pression du moteur (Pa)	540,00 Pa
Classe énergétique	A+
Filtre à charbon	Non inclus
Hauteur de pose recommandée	min 650 mm gaz/elec
Filtre à graisse	Aluminium
PPI TTC	799,00 €
Code article	6989534