

BDIN38647C

Lave-vaisselle | Full-integrated | 60 cm | 16 couverts | C | 44 dB(A) | 6.9 | 8 programmes | Support Lèche Frites | Rapide | Témoin de fonctionnement LedSpot



6,9
litres
SaveWater

Technologie SaveWater

Economisez 2,6L d'eau à chaque lavage (cycle ECO) ! SaveWater permet d'économiser 27% d'eau en recyclant l'eau propre du dernier cycle grâce à un réservoir d'eau spécialement conçu dans l'appareil, afin qu'elle puisse être réutilisée au début du lavage suivant.

A
G
C
Classe énergie

Classe énergétique C

Économisez de l'énergie

Ce lave-vaisselle classe C permet une faible consommation d'énergie.



CornerIntense

Toujours plus d'efficacité !

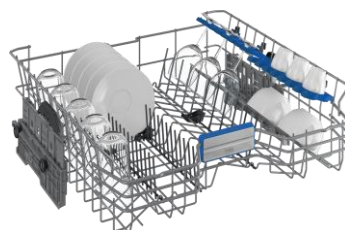
Grâce à un nouveau triple bras de lavage innovant au design en étoile, votre lave-vaisselle couvre une plus grande zone de la cuve. Il forme un mouvement rectangulaire et non circulaire, ainsi il lave parfaitement même dans les angles.



Selfdry

Perfectionnez votre séchage

Avec la technologie Selfdry, votre lave-vaisselle s'ouvre automatiquement en fin de cycle de 10 cm une fois que la température de la cuve est inférieure à 43 degrés.



Tiroir à couverts pleine largeur

Du rangement supplémentaire pour vos couverts

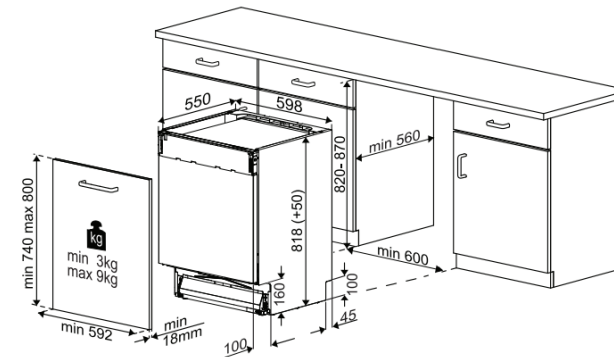
Le tiroir à couverts vous permet d'y placer des couverts additionnels afin de vous faire gagner un maximum de place et laver plus de vaisselle en une seule fois.

BDIN38647C

Lave-vaisselle | Full-integrated | 60 cm | 16 couverts | C | 44 dB(A) | 6.9 | 8 programmes | Support Lèche Frites | Rapide | Témoin de fonctionnement LedSpot



INFORMATIONS		FAMILLE & ACCESSOIRES	
Référence	BDIN38647C	Nombre de bras de lavage	3
Modèle de la case	BDIN386	Bras de lavage supérieur	Doublette
Famille de produit	Lave-vaisselle	Tiroir à couverts	Platine largeur
Type de pose	Full-intégrée	Panier supérieur réglable	Sur 3 positions, même charge
Taille du produit	60 cm	Nombre de étagères à l'intérieur	2
Origine de fabrication	Turquie	Plats rétractables panier inférieur	4
Code EAN	850082476827	Plats rétractables panier supérieur	3
		Requête sur panier inférieur	Requête lino top Cornerstone
		Requête sur panier supérieur	Requête inox
		Casseroles longs couverts	Oui
		Couleur des poignées	Gris
		Accessoires	Supports à lèche-frite, support à casseroles
CARACTÉRISTIQUES		FINIS	
Type de moteur	Moteur à induction	Matelasse	Adaptés
Méthode de la case	Inox	Couleur du bandeau	Noir mat
Méthode du filtre	Inox	Type d'éclairage	LED
Système de séchage	Statique	Séraphiques bandeau	Symboles + Cornerstone + Série
Plats amovibles réglables de l'avant	Oui	INFORMATIONS TECHNIQUES	
Type de fixation de porte	Sliding Door	Tension (V)	220-240
Poids de porte support (kg)	1 - 5,0	Puissance (W)	50
Admission d'eau	Oui	Type de grille	Europrene
Indicateur de liquide de rinçage	Oui	Puissance totale (W)	1800-2100
Indicateur de sel	Oui	DIMENSIONS & LOGISTIQUE	
Capteur de saturation	Oui	Largeur sans emballage (cm)	59,8
Echangeur thermique	Oui, MSZ1	Hauteur sans emballage (cm)	81,8
Sécurité anti-débranchement et anti-fuite	Oui - Aquastop	Profondeur sans emballage (cm)	55
Éclairage intérieur	Oui	Profondeur porte ouverte	115 cm
Témoin de fonctionnement LedSpot	Oui	Plats sans emballage (kg)	46,2
PERFORMANCES		Largeur sans emballage (cm)	64,4
Nombre de couverts	16	Hauteur avec emballage (cm)	85,9
Classe d'efficacité énergétique	C	Profondeur avec emballage (cm)	86,1
Classes sonore (dB(A))	44	Poids sans emballage (kg)	41,4
Cons. d'énergie par cycle (kWh)	0,708	Hauteur de la niche (cm)	82,67
Consommation d'eau (litres)	6,9	Nomenclature	9432100
Cons. d'énergie stand-by (kWh/ann.)	77	Uravision en 40	108
Durée prog. de séchage (h:min)	03:59	Uravision en 40 FullLife	108
Classe de pénalisation sonore	B	Uravision en 40HC FullLife	100
RECOMMANDÉS		DOCUMENTATION	
Nombre de programmes	8	Guide rapide	Oui
Températures de lavage	35-40-50-65-70	Notice de l'utilisateur	Oui
Programme 1	Auto 45-55°	Disponibilité des pièces détachées	12 ans
Programme 2	Aquafix	Indice de réparabilité	6,1
Programme 3	Intensif 70°	Notice en papier recyclé	Oui
Programme 4	Rinç 30°	Produit composé de plastique recyclé	Oui
Programme 5	Super silencieux 40		
Programme 6	Qui@Séche 55°		
Programme 7	Express		
Programme 8	Polluxage		
OPTIONS			
Option 1	Hygiène Intense		
Option 2	Séchage+		
Option 3	Support Lèche Frites		
Option 4	Rapide		
Option Tablette tout en 1	Oui		
Départ de fin	30 min - 24 h		



ENERGY

Beko BDIN38647C 7643102677

A
B
C ←
D
E
F
G

77 kWh / 100

16 x 6,9 L

3:59 44dB

ABCD



Beko s'engage à conserver toutes les pièces détachées de cet appareil pendant 12 ans à compter de la date d'achat.
BEKO France – Visuels non contractuels, informations sujettes à modifications. 27/03/2024 - V13

Suivez notre actualité sur le site [beko.fr](https://www.beko.fr) et sur

