

**Induction - Comfort**  
**3-zone 65 cm**  
**Verre**



### Zones de cuisson

- 3-zone
- Droite : 2300/3000 W - 290 mm
- Avant gauche : 2300/3000 W - 200 mm
- Arrière gauche : 1100/1400 W - 200 mm

### Fonctions et spécificités

▪ Fonction InTouch	Standard
▪ Fonction grill	-
▪ Auto-détection des casseroles	-
▪ Indication de chaleur résiduelle	▪
▪ Verrouillage du bandeau de commande	▪
▪ Fonction pause	-
▪ Minuterie	Minuterie sur chaque zone, Minuterie indépendant

### Design

▪ Commande	Touch touches sensibles
▪ Couleur d'affichage des informations	Rouge
▪ Bords verre	Bords rodés
▪ Encastrement	Pose standard, Pose affleurante

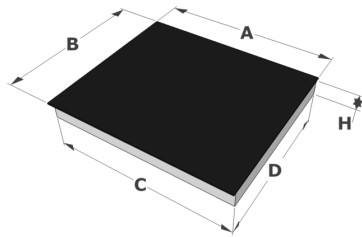
### Dimensions

▪ Dimensions du produit (LxPxH) (mm)	650 x 520 x 56
▪ Découpe plan de travail (LxP) (mm)	560 x 490

### Caractéristiques techniques

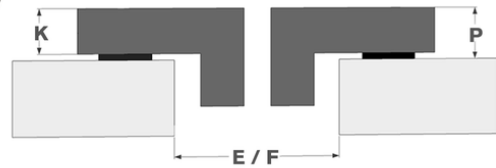
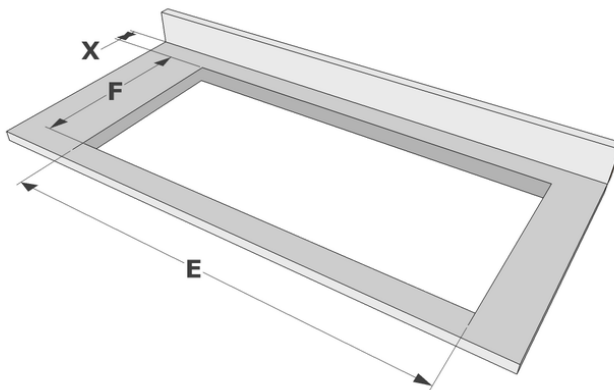
▪ Puissance de raccordement totale (W)	6400
▪ Connexion électrique	220-240V 1L+N 220-240V 2L 220-240V 3L (BE) 380-400V 2L+N/2N
▪ Fréquence (Hz)	50-60

Dimensions



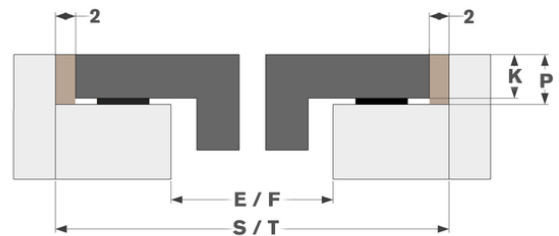
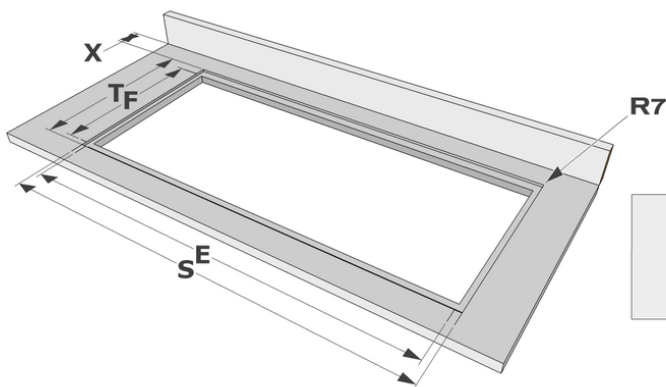
	A	B	C	D	H
mm	650	520	560	490	56

Pose standard



	E	F	K	P	X
mm	560	490	4	6	50

Pose affleurante



	E	F	S	T	K	P	X
mm	560	490	654	524	4	6	50

**Accessoires**

---

**Accessoires tables**

1700092

Profils latéraux