



Cuisiner en toute simplicité. Des résultats parfaits à chaque fois

La plaque de cuisson aspirante 7000 SenseFry vous indique quand votre poêle atteint la température optimale et maintient une chaleur homogène pour un goût et une texture parfaits. Elle est également équipée d'une puissante hotte intégrée qui débarrasse votre cuisine des vapeurs et des odeurs.

Bénéfices et Caractéristiques

La plaque de cuisson aspirante SenseFry. La cuisson devient plus facile



SenseFry élimine toute incertitude lors de la cuisson. Il vous indique quand la poêle est à la bonne température et maintient le niveau de chaleur optimal pour d'excellents résultats. Aucun réglage n'est nécessaire en cours de route. Plus d'aliments brûlés ni de steaks trop cuits.

Filter à charbon longue durée. Nettoyer et réutiliser plusieurs fois



Le filtre à graisse et le filtre à charbon longue durée se nettoient facilement au lave-vaisselle, de sorte que l'air de votre cuisine reste frais et que votre hotte fonctionne de manière optimale plus longtemps. Les filtres à charbon peuvent être régénérés jusqu'à 8 fois après

DoubleBridge. Tirez le meilleur parti de votre plaque de cuisson



Avec DoubleBridge, vous pouvez combiner deux foyers de cuisson sur deux zones de cuisson différentes. Parfaite pour accueillir des ustensiles de cuisine de différentes tailles, cette fonction permet également d'aligner les réglages de température et de durée pour une flexibilité

4 commandes individuelles par zone. Options de cuisson illimitées



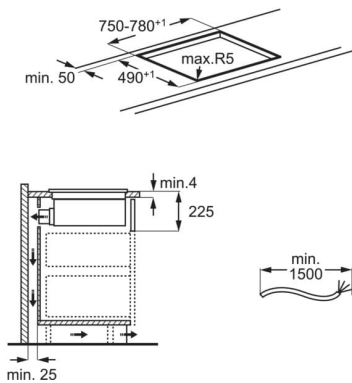
Les 4 commandes de zone individuelles, avec 9 niveaux de puissance, vous permettent de contrôler individuellement 4 zones de cuisson différentes et de régler des minuteries distinctes pour chacune d'entre elles. Parmi les autres fonctions : l'augmentation de la puissance, la

- LA PLAQUE DE CUISSON :
 - Plaque induction aspirante
 - 4 foyers à induction
 - 4 Boosters
 - 4 Minuteurs
 - Contrôle des zones de surface totale individualisé "Double Bridge"
 - Sécurité Enfant
 - Arrêt automatique
 - 2 zones de surface de cuisson totale
 - Foyer AVG Induction: 2300/3200W/210mm
 - Foyer ARG Induction: 2300/3200W/210mm
 - Foyer ARD Induction: 2300/3200W/180x210mm
 - Foyer AVD Induction: 2300/3200W/180x210mm
 - Fonction Hob[®]Hood : pilotage intelligent de la hotte par la table grâce à des capteurs intégrés.
- LA HOTTE:
 - Pour la hotte intégré Filtre(s) à graisse et filtre(s) à charbon inclus
 - Filtres à graisses : 2
 - Filtre à charbon : Inclus
 - Voyants de saturation des filtres à graisse et à charbon
 - Moteur Inverter
- LES POSSIBILITÉS D'INSTALLATION :
 - Mode évacuation extérieure

Spécifications techniques

Produit EcoLine	Oui	Filtre(s) inclus	Filtre(s) à graisse et filtre(s) à charbon
Classe d'efficacité énergétique*	A+	Nombre de filtre(s) à graisse	2
Nombre de zones de cuisson	4	Installation plan de travail	Affleurante avec kit inclus et Traditionnelle
Nombre de zone(s) modulable(s)	2	Diamètre de la buse (mm)	220
Table	Induction aspirante	Couleur	Noir
Consommation énergétique annuelle (KWh/an)	32.7	Cordon fourni (en m):	1.5
Consommation énergétique (électrique) de la plaque de cuisson Wh/kg (CE plaque de cuisson)*	184.2	Fréquence (Hz)	50
Consommation foyer avant gauche	189.1	Volts	220-240V/400V2N
Consommation énergétique foyer arrière gauche	189.1	Dimensions d'encastrement HxLxP (mm):	225x750x490
Consommation énergétique foyer arrière droit	178.3	Dimensions LxP (mm)	800x510
Consommation énergétique foyer avant droit	180.2	Dimensions emballées HxLxP (mm)	330x875x580
Puissance électrique totale maximum (W)	7350	Poids brut/net (kg)	20.28 / 17.34
Niveaux de puissance	9	Pays de fabrication	Allemagne
Vitesse d'aspiration de la hotte	3+Intensive	Code EAN	7333394078106
Niveau sonore (dB) vitesse intensive	69	PNC	949 598 514
Puissance moteur absorbée (W)	195	* Conformément au règlement	EU 66/2014

PSGBHH240DE00001



PSGBHH240DE00002

