



Autres couleurs disponibles

RT282306
Combiné réfrigérateur congélateur
Série 200
Largeur de la niche 56 cm, Hauteur de la niche 177.5 cm

Accessoires en option

RA430100
Boîte de conservation avec couvercle transparent, anthracite

RT282306

Zone fraîcheur proche de 0°C
Combiné réfrigérateur congélateur
Série 200
Largeur de la niche 56 cm, Hauteur de la niche 177.5 cm
Tout intégrable

4 zones climatiques dont 3 tiroirs fraîcheur proche de 0°C
 Tablettes en verre de sécurité, réglables en hauteur
 Compartiments profilé aluminium dans la contre-porte
 Système Softclose : fermeture douce et silencieuse de la porte
 Volume net total 269 litres
 Classe d'efficacité énergétique A+++

Bandeau de commande

Contrôle électronique de la température avec affichage digital.
 Touches sensibles.

Caractéristiques techniques

Dégivrage automatique par évaporation.
 Système de fermeture Softclose de la porte à partir d'un angle d'ouverture de 20°.
 Alarme en cas de porte ouverte ou de dysfonctionnement.
 Module WIFI intégré pour les services mode Digital (Home Connect).
 La disponibilité de la fonction Home Connect dépend de la fonctionnalité des services Home Connect dans le pays respectif. Les services Home Connect ne sont pas disponibles dans tous les pays. Plus d'informations sur: www.home-connect.com.

Réfrigérateur

Super Réfrigération.
 Température réglable de +3°C à +8°C.
 5 tablettes en verre de sécurité, réglables en hauteur, dont 1 entièrement extractible.
 1 tablette.
 Support crochet en acier pour 4 bouteilles de vin ou de champagne, entièrement rétractable.
 1 grand balconnet profilé aluminium pour bouteilles dans la contre-porte, avec un fixateur de bouteilles réglable.
 4 balconnets profilés aluminium dans la contre-porte.
 Eclairage intérieur lumineux, éléments d'éclairage anti-éblouissement intégrés latéralement.
 Volume net 171 litres.

Zone fraîcheur proche de 0°C

1 tiroir fraîcheur proche de 0° éclairé, entièrement extractible.
 Réglage manuel de l'humidité.
 Idéal pour fruits et légumes.
 2 tiroirs fraîcheur proche de 0° éclairés, entièrement extractibles.
 Idéal pour viande, poisson et volaille.
 Volume net 83 litres.

Congélateur

Température de conservation: -18°C et plus froid.
 Compartiment congélateur 4 étoiles.
 Capacité de congélation 2.5 kg en 24 h.
 Autonomie de 13 h en cas de coupure de courant.
 Volume net 15 litres.

Consommations

Classe d'efficacité énergétique A+++ sur une échelle de A+++ à D.
 Consommation d'énergie 147 kWh/an.
 Niveau sonore 36 DB (re 1 pW).

Conseils d'installation

Charnière pantographe.
 Charnières à droite, réversibles.
 Angle d'ouverture de porte 115°, peut être bloqué à 90°.

Caractéristiques

Type de construction
 Encastrable

Porte habillable
 impossible

Hauteur (mm)
 1772

Largeur de l'appareil
 558

Profondeur appareil (mm)
 545

Niche d'encastrement (mm)
 1775.0 x 560 x 550

Poids net (kg)
 67,271

Puissance de raccordement (W)
 90

Intensité (A)
 10

Charnière de la porte
 Droite réversible

Tension (V)
 220-240

Fréquence (Hz)
 50

Certificats de conformité
 CE

Longueur du cordon électrique (cm)
 230

Classe énergétique

Consommation énergétique (kWh)

Consommation dénergie annuelle (kWh)

Capacité nette du réfrigérateur (l)

Capacité nette du congélateur (l)

Capacité nette (l) des compartiments ayant une température différente

Pouvoir de congélation (kg)

Autonomie en cas de coupure de courant (h)
 13

Nombre de compresseurs
 1

Nombre de circuit de froid
 2

Ventilateur dans le compartiment réfrigérateur
 non

Porte réversible
 Oui

Nombre de clayettes réglables dans le réfrigérateur
 4

Clayettes spéciales bouteille
 Oui

Capacité du réservoir d'eau (l)

Code EAN
 4242006292003

Types de consommation et de connexion

Marque
 Gaggenau

Référence Commerciale
 RT282306

Catégorie de produit
 Réfrigérateur

Classe énergétique (2010/30/CE)
 A+++

Consommation énergétique annuelle (kWh/annum) - NOUVEAU (2010/30/CE)
 147,00

Capacité nette du réfrigérateur (l) - nouveau (2010/30/EC)
 254

Capacité nette du congélateur (l) - nouveau (2010/30/EC)
 15

Froid ventilé
 Non

Autonomie (h)
 13

Pouvoir de congélation (kg/24h) - nouveau (2010/30/EC)
 2

Niveau sonore (dB(A) re 1 pW)
 36

Classe climatique
 SN-ST

Type d'installation
 Intégration total

Poids maxi. de l'habillage de la porte 22 kg.

Valeurs de raccordement

Puissance de raccordement totale 0.09 kW.
 Câble de raccordement 2.3 m avec prise.

GAGGENAU

RT282306

Zone fraîcheur proche de 0°C

Combiné réfrigérateur congélateur

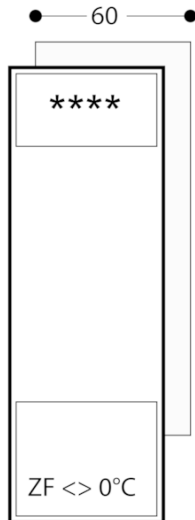
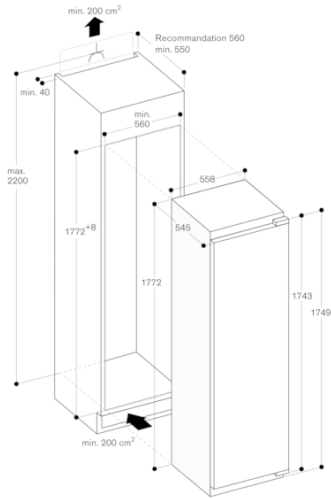
Série 200

Largeur de la niche 56 cm, Hauteur de la niche 177.5 cm

Tout intégrable

2020-09-25

Page 2



GAGGENAU