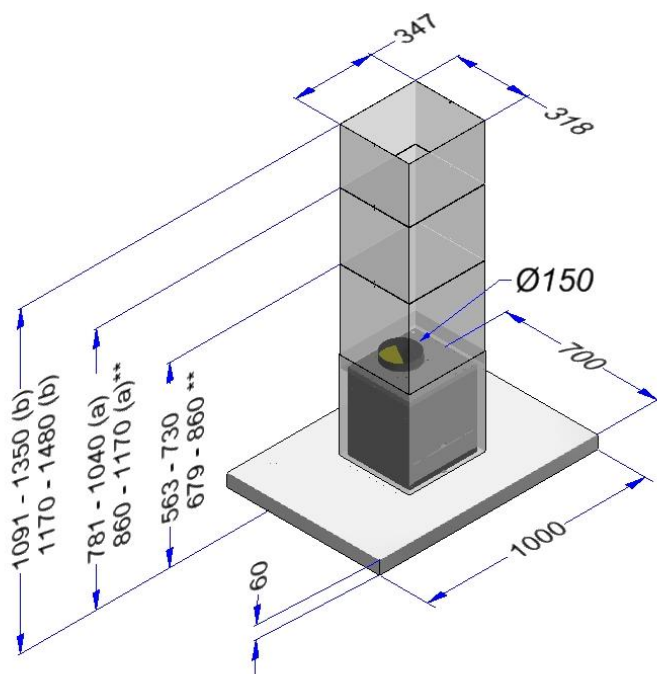


**7650 HOTTE CENTRALE "FLAT'LINE" 100 CM INOX AVEC MOTEUR**



Largeur: 100 cm  
 Hauteur : 563 – 700 mm  
 Hauteur avec recyclage : 679 – 860 mm  
 Aspiration périphérique: oui  
 Silencieux: oui  
 Commande: électronique affichage par diodes  
 3 niveaux + Power  
 Arrêt différé 10 min.  
 Eclairage: spots /4x 20 W  
 Filtre à graisse: 1 / métal  
 Moteur: intégré

	Niveau 1	Niveau 2	Niveau 3	Power
Débit (m <sup>3</sup> /u)	349	437	609	894
Pression (Pa)	380	412	441	478
Puissance acoustique dB(A) re 1 pW	47	50	57	64
Pression acoustique dB(A)	32	35	41	50

\*les niveaux sonores sont produits suivant la norme européenne EN 60704-2-13

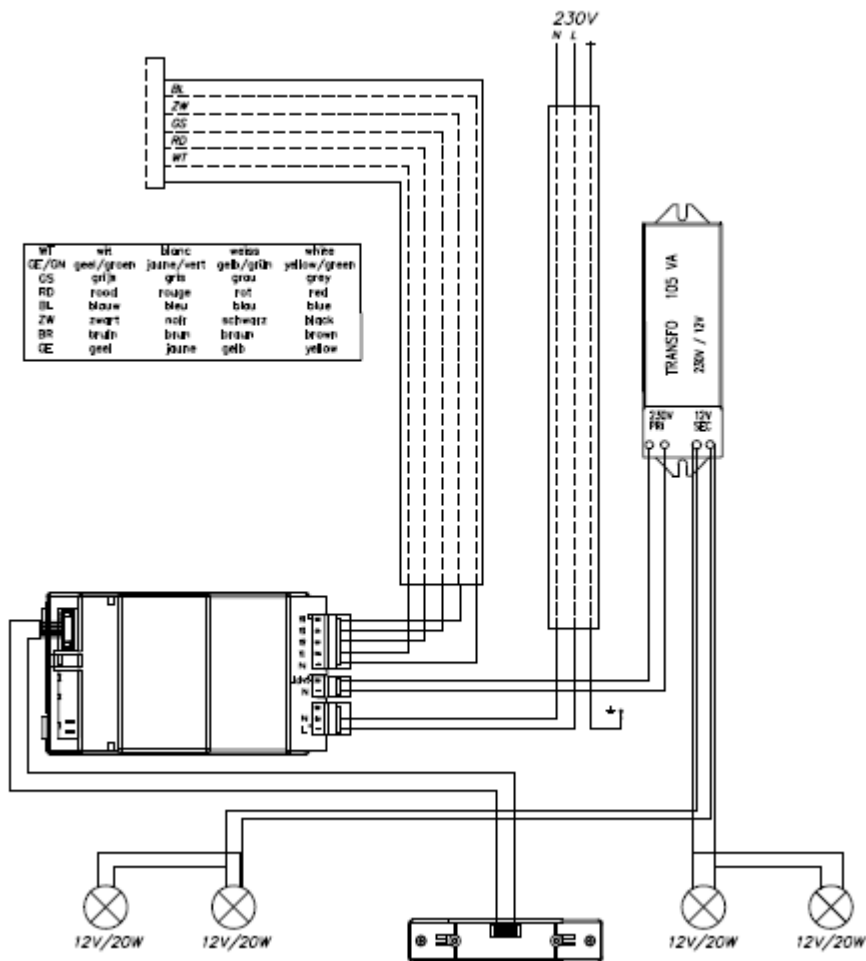
Evacuation: Ø 150 mm / supérieure  
 Raccordement électrique: 230V ~ 50 Hz Mono  
 Consommation: 330W avec éclairage

### Consignes d'installation:

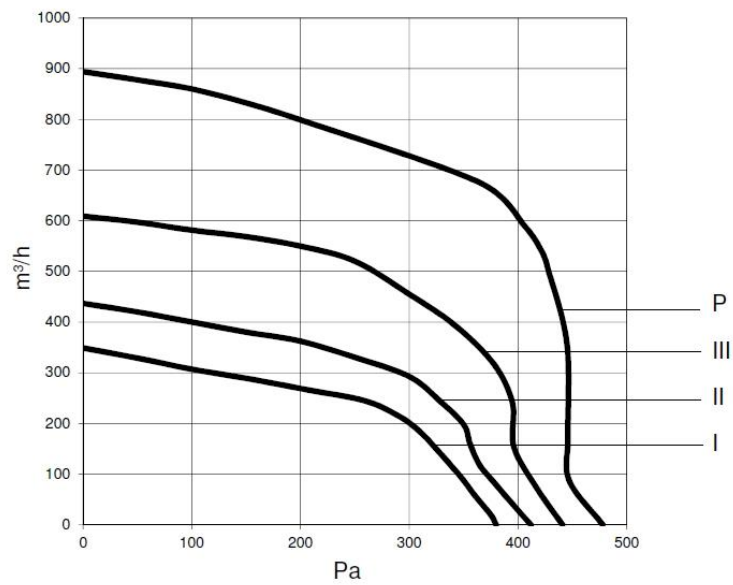
- le raccordement sur une cheminée en service n'est pas autorisé
- la gaine d'évacuation (diamètre intérieur 150 mm) sera la plus directe et la plus courte possible
- par sa puissance, un groupe en service peut mettre une cuisine en dépression et la baisse de rendement peut atteindre 50%. Il est donc indispensable d'assurer le renouvellement de l'air
- pour une évacuation murale, le clapet de façade type 906.178 est souhaitable

Instructions de montage livrées avec la hotte ou disponible sur demande.

### Schéma électrique



## Courbe de rendement



Environ 15 Pa de pression est perdu par mètre de tuyau et par coude. Calculez la perte totale du tuyau d'évacuation et soustrayez-la de la pression dans le graphique à partir de gauche. Ainsi vous pouvez vérifier le débit qui reste disponible sur chaque niveau.