

PLANE PLUS

Version

Plus - Wall 90 cm - Scotch brite
- 800 m³/h

Collection

Design

Code EAN

8034122367125



Photo indicative/non contractuelle.

Peut ne pas correspondre à la version du produit sélectionné.

CARACTERISTIQUES

Aspiration périmétrale
Commandes électroniques
Filtres à graisse métalliques lavables
Filtre combiné Charbon/Zéolite réactivable en option
Télécommande en option
Eclairage LED dimmable
Lumière Dynamique LED (2700K - 5600K)
Dialogue system

ACCESSOIRES EN OPTION

KACL.1032#IF

Extension H700 Wall - Scotch brite

KACL.1033#IF

Extension H960 Wall - Scotch brite

KACL.961

Filtre Charbon et Zeolite

105080053

Commande à distance (en option)

CARACTERISTIQUES TECHNIQUES

Type

Mural

Dimensions

90 cm

Finition

Acier inox brossé (AISI304)

Moteur

800 m³/h

Type de commande

Commandes électroniques

Commande de vitesse

4

Eclairage

Dynamic Led Light - 2700 K / 5600 K

Distance minimal

Cuisson à gaz: 60 cm

Taque électrique: 52 cm

EMBALLAGE: POIDS ET VOLUME

Poids brut

24 kg

Poids net

19 kg

Volume

0.28 m³

Taille de l'emballage

Longueur

995 mm

Hauteur

480 mm

Profondeur

595 mm

CARACTÉRISTIQUES DE CONSOMMATION ET DE CONNEXION

Consomation maximale

280 W

Tension

220-240V

Fréquence

50-60Hz

MOTEUR

Capacité max

641 m³/h

I.E.C. 61591

Niveau sonore max

69 dB(A)re1pW

I.E.C.60704-2-13

Pression max (Pa)

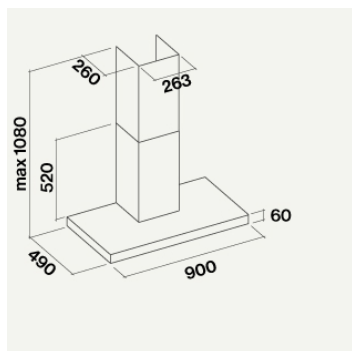
500 Pa

Puissance du moteur max

245 W

CLASSE ENERGETIQUE

A



PLANE PLUS

Version

Plus - Wall 90 cm - Scotch brite
- 800 m³/h

Collection

Design

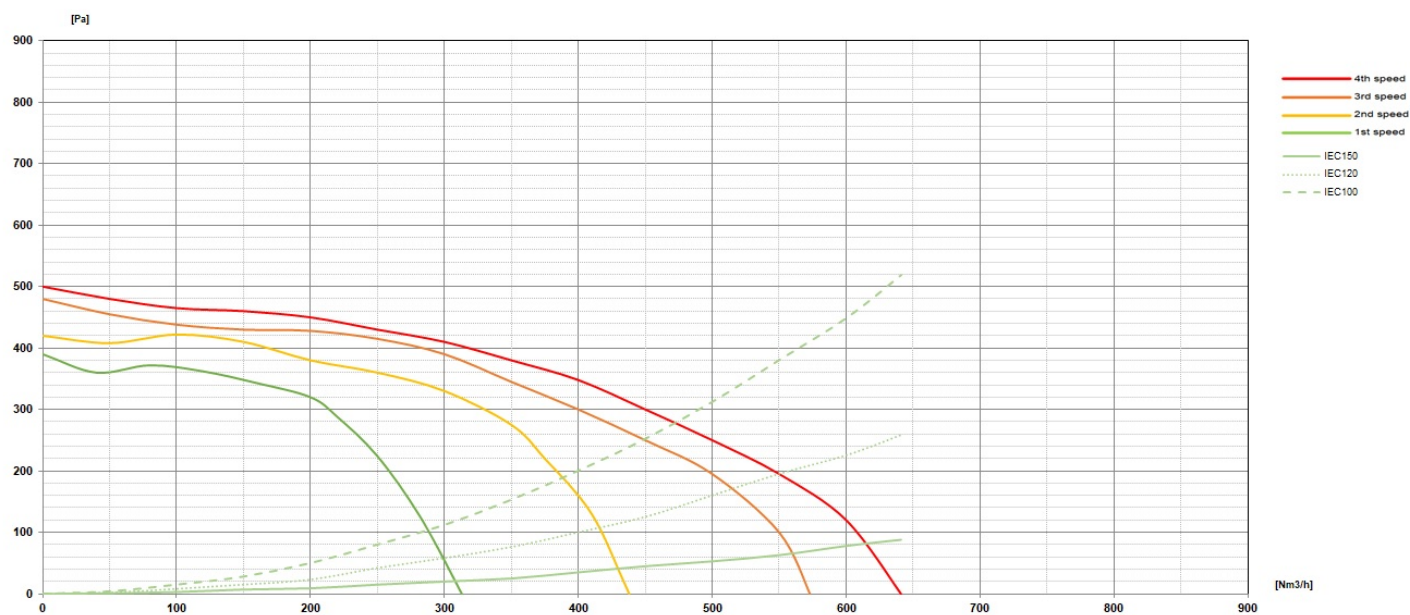
Code EAN

8034122367125

MOTEUR

Vitesse du moteur	1	2	3	4
Niveau sonore dB(A) _{re1pW-I.E.C.60704-2-13}	51	61	66	69
Capacité (m ³ /h) I.E.C.61591	313	468	573	641
Pression max (Pa)	390	420	480	500
Puissance du moteur (W)	145	175	215	245
Sortie d'air	150	150	150	150

CAPACITE / PRESSION



PLANE PLUS

Version

Plus - Wall 90 cm - Scotch brite
- 800 m³/h

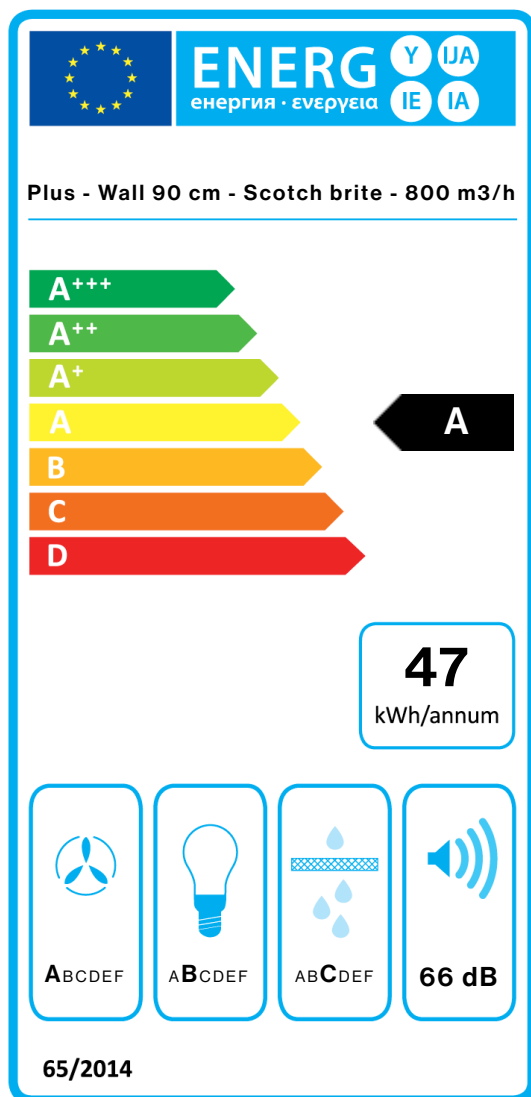
Collection

Design

Code EAN

8034122367125

LABEL ENERGETIQUE



PF		
S	Falmec Spa	
M	Plus - Wall 90 cm - Scotch brite - 800 m ³ /h	
AEC	46,9	kWh/a
EEC	A	
FDE	29,2	
FDEC	A	
LE	22,0	
LEC	B	
GFE	80,0	
GFEC	C	
Qmin	313,0	m ³ /h
Qmax	573,0	m ³ /h
Qboost	641,0	m ³ /h
SPEmin	51	dBa
SPEmax	66	dBa
SPEboost	69	dBa
PO	-	W
PS	0,48	W
PI		
F	0.9	
EEl	52,1	
Qbep	366,0	m ³ /h
Pbep	373	Pa
Qboost	641,0	m ³ /h
Wbep	130,0	W
WL	5,80	W
Emiddle	128	lex
Lwa-SPEmax	66	dBa

PF_Fiche produit conformément à 65/2014 S_Nom du fournisseur / M_Identification du modèle / AEC_Consommation annuelle d'énergie (Hotte AEC) / EEC_Classe d'efficacité énergétique / FDE_Efficacité de la dynamique des fluides (Hotte FDE) / FDEC_Classe d'efficacité de la dynamique des fluides / LE_Efficacité de l'éclairage (Hotte LE) / LEC_Classe d'efficacité de l'éclairage / GFE_Efficacité de filtrage de la graisse / GFEC_Grease Filtering Efficiency class / Qmin_Débit de l'air (en m³/h) à la vitesse min. lors de l'utilisation normale / Qmax_Débit de l'air (en m³/h) à la vitesse max. lors de l'utilisation normale / Qboost_Émissions dans l'atmosphère de la puissance sonore pondérée par A (en dB) en réglage intensif ou de suralimentation / SPEmin_Émissions dans l'atmosphère de la puissance sonore pondérée par A à la vitesse min. lors de l'utilisation normale / SPEmax_Émissions dans l'atmosphère de la puissance sonore pondérée par A à la vitesse max. lors de l'utilisation normale / SPEboost_Émissions dans l'atmosphère de la puissance sonore pondérée par A (en dB) en réglage intensif ou de suralimentation / PO_Consommation de puissance en mode off [éteint] (Po) / Ps_Consommation de puissance en mode stand-by [pause] (Ps) . **PI_Informations complémentaires selon 66/2014** F_Facteur d'augmentation du temps / EEI_Index efficacité énergétique / Qbep_Débit de l'air mesuré au point d'efficacité maximale / Pbep_Pression de l'air mesurée au point d'efficacité maximale / Qboost_Débit de l'air maximal / Wbep_Entrée de la puissance électrique mesurée au point d'efficacité maximale / WL_Puissance nominale du système d'éclairage / Emiddle_Éclairage moyen du système d'éclairage sur la surface de cuisson / Lwa=SPEmax_Niveau de pression sonore à la vitesse la plus élevée.