



**iQ500**  
**LB88574 - Hotte inox**  
**Groupe filtrant 86 cm**

#### Puissance

- En mode évacuation ou recyclage
- 1 moteur
- Touches, Variateur de puissance à 4 vitesses dont 1 intensive
- Niveau sonore (min/max) en fonctionnement normal : 52/65 dB\*
- Débit d'air en évacuation selon la norme DIN/EN 61591  
fonctionnement normal : 630 m³/h  
position intensive : 730 m³/h

#### Confort/Sécurité :

- Eclairage LED 2 x 5 W
- 2 filtre(s) à graisse métallique(s) lavable(s) au lave-vaisselle

#### Données techniques :

- Classe d'efficacité énergétique : C\*
- Consommation énergétique moyenne : 105.1 kWh/an\*
- Classe d'efficacité ventilateur : C\*
- Classe d'efficacité éclairage : A\*
- Classe d'efficacité filtre à graisse : D\*
- Câble de raccordement 1,5 m
- Puissance de raccordement 277 W

**\*Conformément au règlement délégué européen No 65/2014**

#### Accessoires intégrés

#### Accessoires en option

- LZ55651 Siemens - FILTRE A CHARBON ACTIF - Pour
- LZ55750 Siemens - KIT DE RECYCLAGE - Pour optimi

#### Autres couleurs disponibles

#### Données techniques

##### Caractéristiques

Certificats de conformité : CE, VDE  
Longueur du cordon électrique (cm) : 150  
Niche d'encastrement (mm) : 418mm x 836mm x 264mm  
Ecart min. par rapp. foyer él. : 500  
Ecart min. par rapp. foyer gaz : 650  
Poids net (kg) : 10,0  
Type de commandes : Electronique  
Nombre de vitesses : 3 puissances  
Débit d'air max. en évacuation (m³/h) : 630  
Débit de l'aspiration en Recyclage d'air position turbo : 310  
Débit d'air max. en recyclage (m³/h) : 300  
Débit Aspiration d'air en évacuation position turbo : 730  
Nombre de lampes : 2  
Niveau Sonore : 65  
Diamètre du réducteur d'évacuation d'air : 120 / 150

##### Types de consommation et de connexion

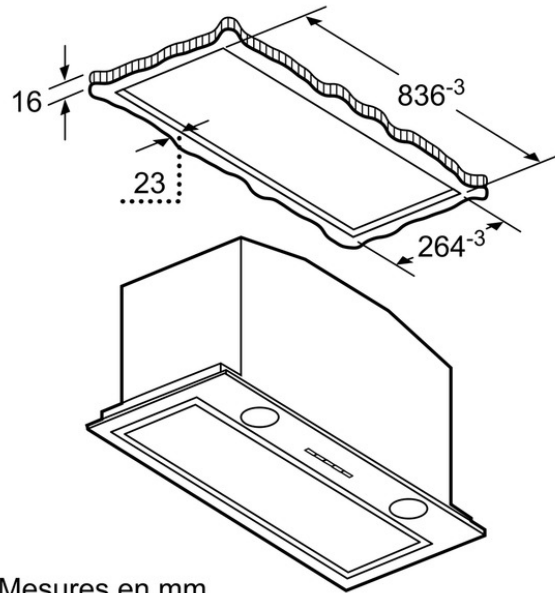
Puissance de raccordement (W) : 277  
Intensité (A) : 3  
Tension (V) : 220-240  
Fréquence (Hz) : 50  
Type de prise : Fiche cont.terre/Gard.fil ter.  
Type de montage : Compact

C

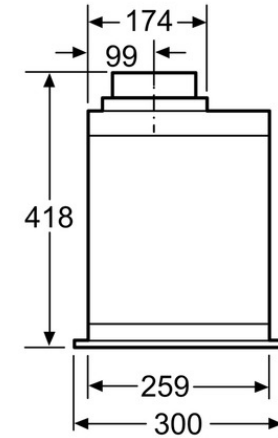
Siemens  
LB88574  
Siemens - Hotte inox - Groupe filtrant 8  
Version antérieure:  
Version ultérieure:

Code EAN:  
4242003681534  
gamme distribuée:  
FP1

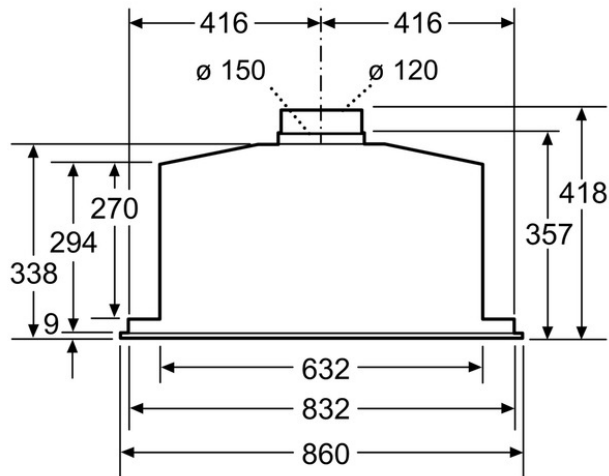
iQ500  
 LB88574 - Hotte inox  
 Groupe filtrant 86 cm



Mesures en mm



Mesures en mm



Mesures en mm