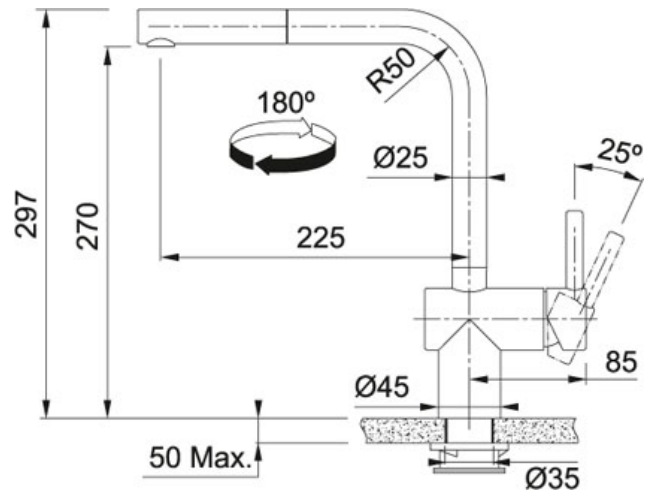


# Atlas Neo Sensor Mitigeur à douchette Inox Noir |

115.0625.527

FAMILLE : Mitigeurs | SÉRIE : Atlas Neo Sensor | MATÉRIAU : Inox Noir | MODÈLE : Mitigeur à douchette | FEATURES : Sensor Tap | TYPE D'INSTALLATION : Mitigeurs



## DONNÉES TECHNIQUES

Pression	Haute pression
Cartouche	DISQUES CÉRAMIQUES-Ø-35
Rotation du bec	180 °
Type d'aérateur	Ecoulement laminaire
Électronique	Contactless start-up system (with infrared sensors)
Portée du bec	225,00 mm
Hauteur totale	297,00 mm
Hauteur à l'extrémité du bec	270,00 mm
Levier de commande	-6°/ +90°
Caisson	450 mm
Embase	Ø 45
Diamètre de perçage	Ø 35 mm
Débit	9,7 l/min (3 bars)
PPI TTC	749,00 €

## SPÉCIFICITÉS

- ⑤ Garantie 5 ans